



# GEBRUIKSAANWIJZING

Model K32/K26/K21

Hefgondel van het type 1B

**ORIGINELE HANDLEIDING**





## Inhoudsopgave

I.	INLEIDING .....	5
II.	ALGEMENE INFORMATIE .....	6
A.	Meegeleverde documentatie.....	6
B.	Inhoud van het boekje.....	6
C.	Doelgroep .....	6
D.	Eigendom van de informatie .....	6
E.	Specifieke begrippen .....	7
F.	Algemene kenmerken .....	8
➤	Specificaties m.b.t. de afmetingen.....	8
G.	Geautoriseerde en niet-geautoriseerde werkzaamheden .....	11
➤	Geautoriseerde werkzaamheden .....	11
➤	Niet-geautoriseerde werkzaamheden.....	11
➤	Geval waarin de fabrikant vrijgesteld is van elke vorm van aansprakelijkheid .....	11
➤	Belastingbegrenzer .....	11
H.	Identificatiegegevens van de PEMP.....	12
I.	Conformiteitsverklaring .....	13
J.	Garantie.....	14
➤	Algemene voorwaarden .....	14
➤	Aanvraag voor een interventie onder garantie en de respectievelijke modaliteiten ..	14
K.	Klantenservice .....	15
➤	Aanvraag van een reparatie .....	15
L.	Gebruik van de handleiding .....	15
III.	VEILIGHEIDSINFORMATIE .....	16
A.	Veiligheidsvoorschriften .....	16
B.	Geschiktheid van het aangestelde personeel.....	16
C.	Signalisatie .....	17
D.	Voorschriften en algemene veiligheidsbepalingen .....	17
E.	Vorzorgsmaatregelen voor uitvoering van werkzaamheden .....	19
F.	Vorzorgsmaatregelen bij werkuitvoering .....	19
G.	Vorzorgsmaatregelen bij beëindiging of onderbreking van werkzaamheden .....	21
H.	Veiligheidsnormen tijdens het onderhoud .....	21
IV.	TECHNISCHE BESCHRIJVING .....	23
A.	Beschrijving van de onderdelen van de elevator .....	23
V.	INGEBRUIKNAME .....	27
A.	Inleiding op elk gebruik .....	27
B.	Positie en beschrijving van de belangrijkste elementen .....	29
C.	Functioneren van de gondel.....	33



VI.	MANOEUVRE EN URGENTIEPROCEDURES .....	35
A.	Noodstop .....	35
B.	Reservepomp .....	35
C.	Uitschakeling .....	35
D.	Distributeurs .....	36
E.	Besturing van de vijzels .....	38
VII.	ONDERHOUD .....	41
A.	Dagelijkse controle .....	42
B.	Wekelijkse controle .....	44
C.	Tweemaandelijks controle .....	44
D.	Semestriële controle .....	44
E.	Een revisiebeurt is verplicht na één jaar of 500 gebruiksuren (afhankelijk welke limiet het eerst wordt bereikt) .....	44
F.	Hydraulische oliën/filters .....	46
G.	Smeringen .....	46
➤	Rotatierad .....	46
➤	Assen .....	47
H.	Toepassing van de garantie .....	47
I.	Diagnosestelling .....	47
VIII.	VERWIJDERING EN SLOOP .....	50
A.	Kwalificatie van de uitvoerder .....	50
B.	Deactiveren van de uitrusting .....	50
C.	Desactiveringsprocedure .....	50
D.	Restrisico's na de desactivering .....	50
IX.	ELEKTRICITEIT EN HYDRAULISCHE SCHEMA'S .....	51
A.	Hydraulische plannen .....	51
B.	Elektriciteitsplannen .....	52
A.	Instructie voor de redactie .....	53
B.	Aflevering van het platform aan de eigenaar .....	53
C.	Opeenvolgende eigendomsoverdrachten .....	54
D.	Vervanging van de onderdelen .....	55
E.	Vervanging van de beveiliging .....	61
F.	Controle van onderhoud/reparatie/onderhoud .....	67
G.	Toelichtingen .....	72



## I. INLEIDING

Hartelijk dank dat u gekozen hebt voor **KLUBB**, deze hefgondel werd ontworpen en gefabriceerd om aan de gebruikers het beste materieel te leveren voor werkzaamheden op hoogte. Dankzij de mogelijkheid alle functies van de hoogwerker te gebruiken vanaf het werkplatform en de vele articulaties van de arm, beschikt u over een flexibel, goed presterend en vooral functioneel hulpmiddel.

Elke gebruiker moet in gedachten houden dat dit materieel voor een goed functioneren een belangrijk, periodiek onderhoud vereist om eventuele degradatie te voorkomen en een maximale levensduur te garanderen.

Deze handleiding is bedoeld om u praktische en belangrijke informatie te verschaffen over een zo efficiënt en veilig mogelijk gebruik van uw hefgondel. Het gebruik van deze hoogwerker binnen de vastgestelde grenzen vereist een goed inzicht in zijn mogelijkheden, waarvoor de gebruiker verantwoordelijk is. Wij adviseren u om de gebruiksinstructies aandachtig door te lezen voor ingebruikneming van deze hefgondel.

### **WAARSCHUWING:**

- **DEZE HANDLEIDING MAAKT INTEGRAAL DEEL UIT VAN UW HOOGWERKER EN MOET PERMANENT BESCHIKBAAR ZIJN VOOR DE GEBRUIKER.**
- **LEES AANDACHTIG DEZE HANDLEIDING VOOR INGEBRUIKNEMING.**

In het zoeken naar een permanente verbetering, behoudt **KLUBB** zich het recht voor de technische eigenschappen van haar hoogwerkers te wijzigen zonder verplicht te zijn de reeds gecommmercialiseerde producten te wijzigen.

**KLUBB** hecht een groot belang aan uw tevredenheid, daarom werd deze handleiding met zorg samengesteld zodat het zo compleet en gebruiksvriendelijk mogelijk is.



## II. ALGEMENE INFORMATIE

### A. Meegeleverde documentatie

- Gebruiksaanwijzing (dit boekje)
- De elektrische en hydraulische systeemchema's

### B. Inhoud van het boekje

Gebruiksaanwijzing werkhefgondel

Modellen K32 / K26 / K21

N.B.: Bepaalde illustraties en afbeeldingen die deze gebruiksaanwijzing illustreren komen mogelijk niet exact overeen met het materieel van de klant. Desondanks verschaffen zij de nodige informatie en geven een goed inzicht van de instructies.

### C. Doelgroep

- Gebruiker
- Onderhoudstechnicus

**Waarschuwing:** De gehele doelgroep van dit boekje, en met name de onderhoudstechnici voor de montage en demontage van het materiaal, moet de instructies van dit boekje opvolgen en moge met name geen operaties uitvoeren die zijn aangegeven als zijnde voorbehouden aan **KLUBB** of aan een door **KLUBB** erkende onderneming.

### D. Eigendom van de informatie

Dit document bevat informatie waarop eigendomsrecht rust. Alle rechten voorbehouden. Deze gebruiksaanwijzing kan niet, geheel of gedeeltelijk, worden gereproduceerd zonder voorafgaande en schriftelijke toestemming van de onderneming. Het gebruik van dit document is slechts toegekend aan de klant die dit boekje bij de aflevering van het materieel heeft ontvangen. Dit boekje is uitsluitend bestemd voor werkzaamheden uitgevoerd door en onderhoud aan het materieel waarop de gebruiksaanwijzing betrekking heeft. De onderneming verklaart dat de informatie in deze gebruiksaanwijzing overeenkomt met de technische en veiligheidsinstructies van het materieel in dit boekje. De fabrikant kan niet verantwoordelijk worden gesteld voor letsel aan personen of dieren of elke directe en indirecte schade aan voorwerpen, evenmin voor een ongeautoriseerd gebruik van het materieel.

De onderneming behoudt zich het recht voor, zonder kennisgeving, wijzigingen en verbeteringen aan te brengen aan dit document en dit materieel, in voorkomend geval zelfs aan het gecommmercialiseerd materieel van hetzelfde model met betrekking tot het type waarvoor dit boekje is ontworpen, ook al is dit voorzien van een verschillend serienummer.



## E. Specifieke begrippen

**Gekwalificeerd personeel:** Personen die de vereiste vorming, ervaring en cultuur hebben, alsmede kennis van de normen en de voorschriften met betrekking tot alle preventieve maatregelen ten aanzien van ongevallen en werkvoorwaarden en die een speciale machtiging hebben ontvangen van het Hoofd Veiligheid om elke vereiste activiteit uit te voeren en die in staat zijn elk potentieel gevaar te identificeren en te voorkomen.

**PEMP:** Platform Elévatrice Mobile de Personnel (porteur + élévateur). [Mobiel Hefplatform voor Personeel (drager en elevator)].

**P.T.:** Plateforme de travail (panier porte-personnes). [Werkplatform (mandje voor personen)].

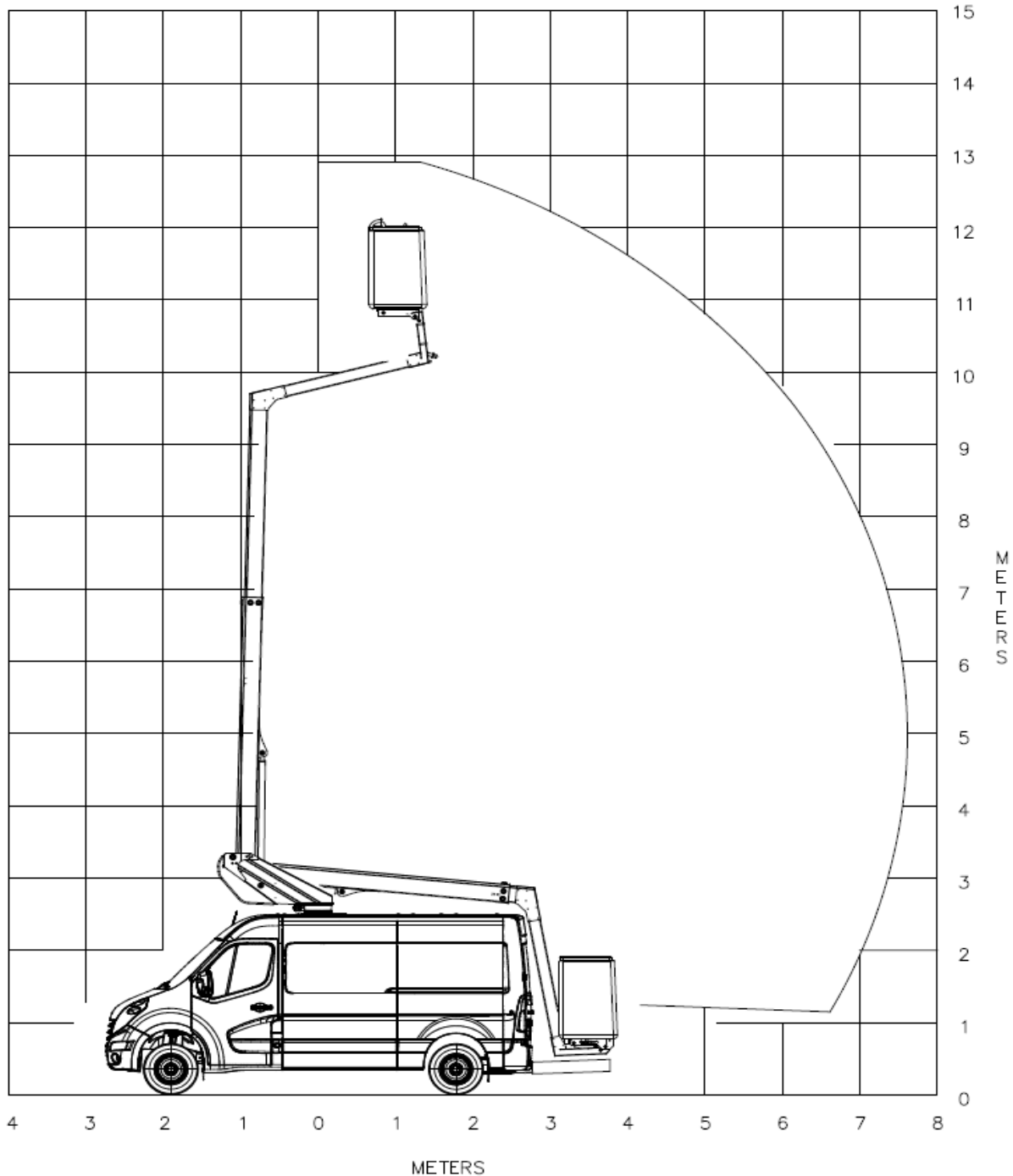
**p.d.f. :** Krachtafnehmer. (P.T.O).

**Gevaar:** De gevaarwaarschuwingen wijzen op de procedures die, bij totale of gedeeltelijke niet-naleving, licht of ernstig letsel en zelfs de dood kunnen veroorzaken, of de gezondheid van de operator en de blootgestelde personen in gevaar kan brengen.

## F. Algemene kenmerken

### ➤ Specificaties m.b.t. de afmetingen

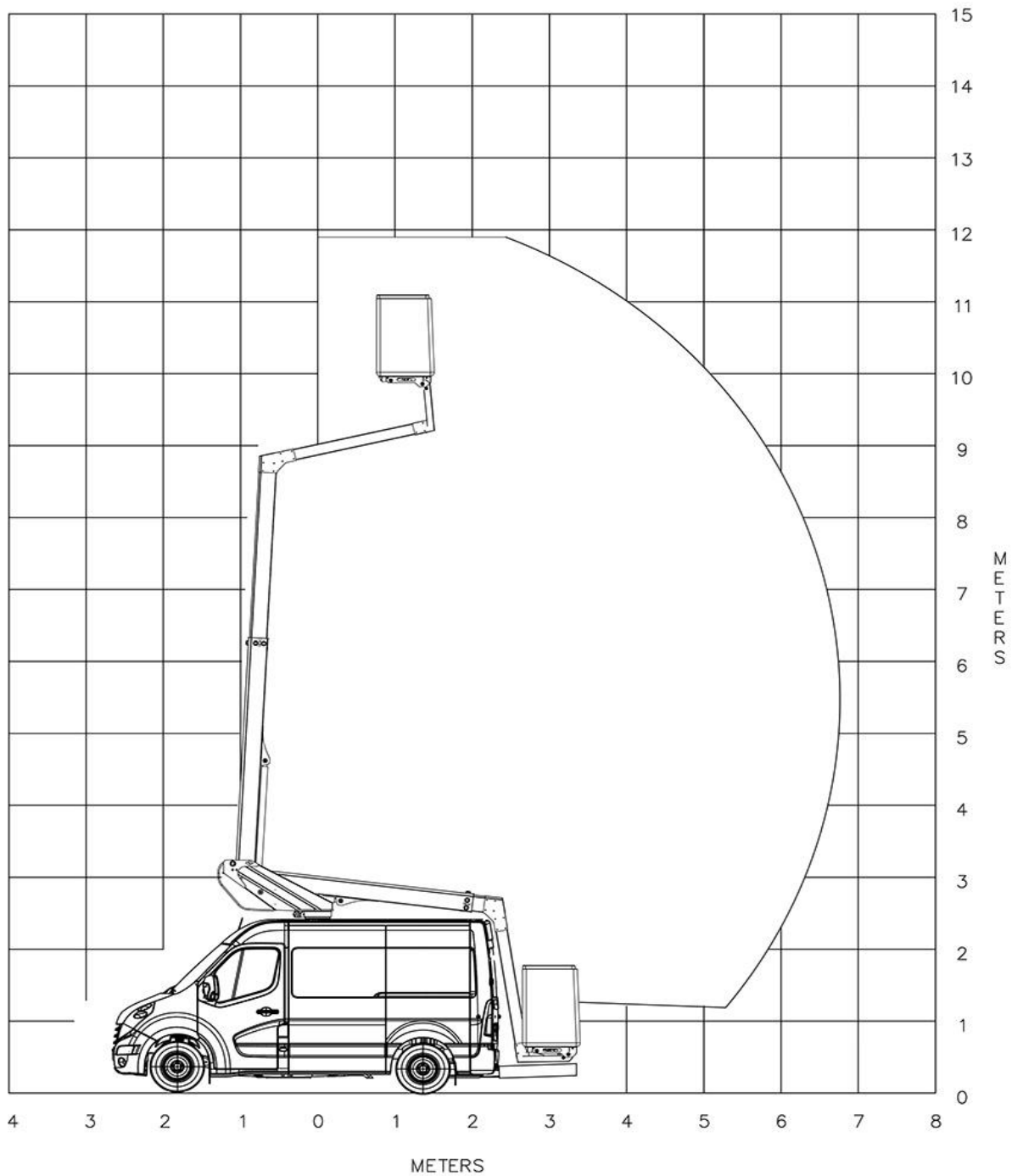
#### 1. 13m (K32) zonder stabilisatoren



MET HET OOG OP EEN CONSTANTE ZORG VOOR VEILIGHEID EN KWALITEIT  
BEHOUDT DE ONDERNEMING ZICH HET RECHT VOOR DE HUIDIGE EIGENSCHAPPEN TE WIJZIGEN

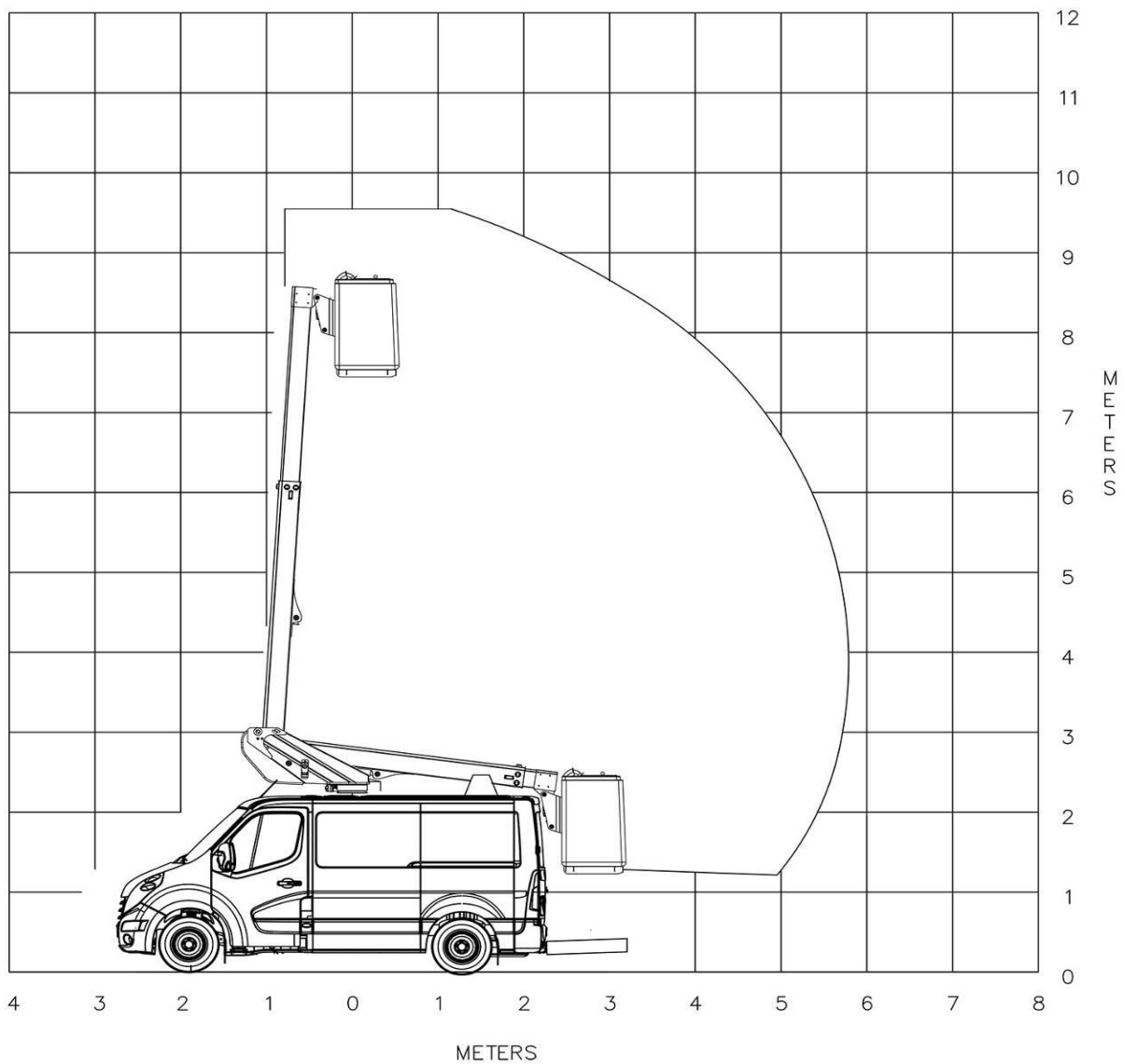


**2. 12m (K26) zonder stabilisatoren**



MET HET OOG OP EEN CONSTANTE ZORG VOOR VEILIGHEID EN KWALITEIT  
BEHOUDT DE ONDERNEMING ZICH HET RECHT VOOR DE HUIDIGE EIGENSCHAPPEN TE WIJZIGEN

**3. 10m (K21) zonder stabilisatoren**



MET HET OOG OP EEN CONSTANTE ZORG VOOR VEILIGHEID EN KWALITEIT  
BEHOUDT DE ONDERNEMING ZICH HET RECHT VOOR DE HUIDIGE EIGENSCHAPPEN TE WIJZIGEN



## **G. Geautoriseerde en niet-geautoriseerde werkzaamheden**

### ➤ **Geautoriseerde werkzaamheden**

De PEMP is samengesteld uit een drager en een elevator, die integraal deel uitmaken van deze machine. Ze is ontworpen om personen en gereedschap op te heffen, in overeenstemming met de aanwijzingen. Het maximaal gepland aantal werkcycli van de PEMP is 100.000 cycli. Volgens de standaard EN 280, zouden de 100.000 geplande cycli, indien deze regelmatig uitgevoerd worden gedurende de levensduur van 10 jaar van de machine, de volgende operationele werkintensiteit hebben: gebruik van de machine gedurende 50 weken/jaar, 40 uren/week en 5 cycli/uren.

Deze machine moet door naar behoren gevormd personeel worden gebruikt, zodat een absolute veiligheid kan worden gegarandeerd en elk eventueel risico ten opzichte van derden kan worden uitgesloten.

### ➤ **Niet-geautoriseerde werkzaamheden**

Elke werkuitvoering die niet expliciet vermeld is in paragraaf *II.L.1: Geautoriseerde werkzaamheid*.

### ➤ **Geval waarin de fabrikant vrijgesteld is van elke vorm van aansprakelijkheid**

De Fabrikant is in de volgende gevallen vrijgesteld van elke vorm van aansprakelijkheid:

- Werkzaamheid niet geautoriseerd in dit boekje.
- Ongepast gebruik van de machine of gebruik door niet-gekwalificeerd personeel.
- Gebruik niet conform aan de speciale normen.
- Onvoldoende onderhoud ten opzichte van de planning.
- Niet-geautoriseerde wijzigingen of interventies.
- Verwijdering van de zegels.
- Gebruik van niet-originele onderdelen.
- Totale of gedeeltelijke niet-naleving van de instructies.
- Afwezigheid van compilatie of ondertekening van de onderhoudsfiche (zie XI: Controleregister).

### ➤ **Belastingbegrenzer**

Onze elevators zijn standaard uitgerust met belastingbegrenzers. Zij beantwoorden dus aan de EN-280 normen ten aanzien van een verhoogde stabiliteit. Dat wil zeggen stabiliteitstesten bij een nominale statische belasting van 150%, 110% van de nominale en dynamische belasting en de kleine afmetingen van het mandje.



## H. Identificatiegegevens van de PEMP

Zie de gemarkeerde informatie op de fabrikantsplaat voor de correcte identificatie van de PEMP. Deze plaat is geplaatst op de kolom.

<b>KLUBB</b>		PLAQUE CONSTRUCTEUR BUILDER'S PLATE		<b>CE</b>
<b>Modele de la nacelle / Designation - Lift model</b> <input style="width: 100%;" type="text" value="KLUBB /"/>		<b>Charge utile max en nacelle (personnes comprises)</b> <b>Max payload inside the lift (people included)</b> <input style="width: 100%;" type="text"/> kg		<b>Nb de personne</b> <b>Nb of person</b> <input style="width: 50px;" type="text"/> pers
<b>Numero de serie - Serial number</b> <input style="width: 100%;" type="text"/>		<b>Hauteur max plancher - Maximum floor height</b> <input style="width: 100%;" type="text"/> m		
<b>Date de construction (MM/AAAA) - Date of building (MM/YYYY)</b> <input style="width: 100%;" type="text"/>		<b>Déport max bord panier - Maximum basket edge offset</b> <input style="width: 100%;" type="text"/> m		
<b>Puissance nominale - Nominal power</b> <input style="width: 100%;" type="text"/> kW		<b>Inclinaison max du véhicule (Longitudinale / Transversale)</b> <b>Vehicle maximum tilting (Longitudinal / Transversal)</b> <input style="width: 100%;" type="text"/> / <input style="width: 100%;" type="text"/> % / %		
<b>Masse du véhicule équipé - Weight of equiped vehicle</b> <input style="width: 100%;" type="text"/> kg		<b>Force horizontale max - Maximum horizontal strength</b> <input style="width: 100%;" type="text"/> N		
KLUBB 12, avenue James de Rothschild 77164 Ferrières-en-Brie		<b>Vitesse max du vent - Maximum wind speed</b> <input style="width: 100%;" type="text"/> m/s		



## I. Conformiteitsverklaring

Hieronder, het specimen van de EG-conformiteit:

### De EU Conformiteitsverklaring op machines

#### **Fabrikant**

Onderneming: **KLUBB**  
Adres: 12, avenue James de Rothschild 77164 Ferrières en Brie, Frankrijk  
Telefoon: +33 (0)1 60 95 12 47  
Fax: +33 (0)1 60 05 68 38

#### **Identificatie van het Product**

Beschrijving: Mobiele elevatorplatformen voor personeel (PEMP) van het type 1 B  
Type: **KLUBB K32**  
Serienummer PEMP: 150001  
Voertuig: Renault Master L2H2  
Serienummer voertuig: VF6MFFESC53485528

#### **Technisch dossier**

Zonder afbreuk te doen aan haar intellectuele eigendomsrechten, het verzoek met redenen omkleed informatie over het technisch dossier voor dat het aanbod is mogelijk per brief naar het volgende adres:

Adres: KLUBB - 12, av. James de Rothschild 77164 Ferrières en Brie, Frankrijk

**Conformiteit** Dit product werd ontworpen, gefabriceerd en bevestigd conform de *richtlijn op machines* van 17 mei 2006 (2006/42/EG), de richtlijn op de *elektromagnetische compatibiliteit* van 15 december 2004 (2004/108/EG) en de richtlijn op *geluidsuitstoot in het milieu door materieel dat in de openlucht worden gebruikt* van 8 mei 2000 (2000/14/EG).

De montage van de hoogbouwstructuur van de PEMP en de installatie op het voertuig werden uitgevoerd overeenkomstig de door de fabrikant voorgeschreven methodes, en de specificaties voor de wielhelling gedefinieerd door de fabrikant van het voertuig.

Het resultaat van alle fabricatiecontroles, onderzoeken en kwalificatietesten zijn geregistreerd, overeenkomstig de kwaliteitsprocedure van de fabrikant.

Geen enkele wijziging aan de bedieningskastjes, veiligheidsapparatuur of opties verband houdend met de veiligheid van de gondel is toegestaan zonder uitdrukkelijke toestemming van de onderneming KLUBB.

#### **EG Type Onderzoek**

Deze opleving per type werd goedgekeurd door het onderstaande organisme:

Naam: APAVE Parisienne SAS  
Identificatienr.: 0060  
Adres: 17 rue Salneuve – 75854 Parijs CEDEX  
Attestatienr. EG Type: 0060/ 5536 / 760 / 11/15 / 0001

**Geharmoniseerde normen** Het ontwerp, de fabricatie, de installatie, de bescherming en de testen van de PEMP werden uitgevoerd overeenkomstig de Europese, internationale en nationale normen. De belangrijkste vindt u in de onderstaande lijst:

EN 280 Mobiele elevatorplatformen voor personeel – Ontwerpberekeningen – Stabiliteitsnormen – Constructie – Veiligheid – Controle en testen

EN 349 Veiligheid van machines – Minimale afstand om risico op verbrijzeling van lichaamsdelen te voorkomen

EN 13849-1 Veiligheid van machines - Onderdelen van bedieningssystemen verband houdend met de veiligheid - Onderdeel 1: algemene ontwerpprincipes

EN 13849-2 Veiligheid van machines - Onderdelen van bedieningssystemen verband houdend met de veiligheid - Onderdeel 2: validatie

EN 60204-1 Veiligheid van machines – Elektrische uitrustingen op machines – Onderdeel 1: algemene regels

ISO 20381 Mobiele elevatorplatformen voor personeel - Symbolen voor de bedieningen van de operator en andere indicatoren

**Plaats van de verklaring:** Ferrières en Brie, Frankrijk **Datum:** 23-11-2015

Persoon bevoegd voor de opstelling van deze declaratie

**Naam:** Julien Bourrellis **Functie:** President



## J. Garantie

### ➤ Algemene voorwaarden

De voorwaarden en de termijn van de garantie worden hierna gespecificeerd:

De onderneming garandeert haar uitrusting en verbindt zich tot een zo snel mogelijke, kosteloze vervanging van elk defect onderdeel (productie- en/of materialengebreken) gedurende een periode van 12 maand vanaf de datum van oplevering. Elke, door een garantie gedekte interventie kan uitsluitend worden uitgevoerd in de fabriek van de onderneming, onder voorbehoud dat de Klant de verschuldigde bedragen heeft betaald. Het transport van het materieel voor en na reparatie is voor rekening van de Klant.

De bovengenoemde garantie is niet langer geldig wanneer de Klant het materieel niet binnen 30 dagen na de datum van zijn eerste schriftelijke claim, heeft opgestuurd. Behalve in geval van fraude of ernstig verzuim, kan de onderneming door de Klant niet verantwoordelijk worden gesteld voor eventuele schade verband houdend met gebreken/beschadigingen aan het gecommercialiseerd materieel.

De garantie is niet langer geldig wanneer de Klant wijzigingen aanbrengt aan het materieel zonder voorafgaande, schriftelijke toestemming te hebben ontvangen van de onderneming en/of wanneer het materieel niet naar behoren en op adequate wijze is gebruikt. Met betrekking tot de uitrusting en/of de voertuigen gebruikt of vervaardigd door de onderneming, beperkt de garantie die elk gebrek/beschadiging eventueel dekt zich tot een periode van 30 dagen vanaf de oplevering van de goederen. In elk geval dienen de gebreken/beschadigingen geconstateerd binnen de bovengenoemde periode, hooguit 8 dagen na constatering ter kennis worden gebracht van de Verkoper; zo niet, dan vervalt de geldigheid van de garantie.

De garantie van het materiaal is alleen geldig indien de instructies en onderhoudsbeurten in deze handleiding zijn gerespecteerd.

### ➤ Aanvraag voor een interventie onder garantie en de respectievelijke modaliteiten

Bestellingen van vervangingsonderdelen of aanvragen voor reparatie onder garantie moeten geadresseerd worden aan de onderneming zodra één van de gebreken wordt geconstateerd in de gedefinieerde omstandigheden. Specificeer altijd het type en het serienummer van de machine wanneer u vervangingsonderdelen bestelt of aanvragen voor reparaties onder garantie indient. Deze gegevens zijn gemarkeerd op het identificatieplaatje van het materieel.



## K. Klantenservice

Met betrekking tot het optimale gebruik van het materieel en de onderhoudswerkzaamheden, vervangt dit boekje niet de ervaring van de klantenservice.

### ➤ Aanvraag van een reparatie

Om contact op te nemen met technisch gespecialiseerd personeel, kan de klant rechtstreeks contact opnemen met de klantenservice.

## L. Gebruik van de handleiding

Bewaar dit boekje op een toegankelijke en voor alle gebruikers bekende plaats (operators en onderhoudspersoneel).

Het is belangrijk deze handleiding voorafgaande aan het gebruik van de PEMP volledig te lezen. Lees het betreffende hoofdstuk voor elk gebruik, onderhoud en verwijdering.

Op verzoek	Raadplegen
Instructies, adviezen en veiligheidsprocedures.	<i>Hoofdstuk II: Algemene informatie Hoofdstuk III: Veiligheidsinformatie</i>
Identificatie en beschrijving van de machine.	<i>Hoofdstuk II: Algemene informatie Hoofdstuk IV: Technische beschrijving</i>
Klantenservice, bestellingen van vervangingsonderdelen.	<i>Hoofdstuk II: Algemene informatie</i>
Gebruik van de machine	<i>Hoofdstuk V: Inbedrijfstelling Hoofdstuk VI: Manoeuvre en urgentieprocedures</i>
Preventie en onderhoud	<i>Hoofdstuk VII: Onderhoud</i>
Definitieve verwijdering of sloop	<i>Hoofdstuk VIII: Verwijdering en sloop</i>

**Waarschuwing:** Voor meer informatie over de vrachtwagen, raadpleegt u de desbetreffende gebruiks- en onderhoudsaanwijzingen.

Dit boekje moet op een veilige plaats in de besturingscabine van het voertuig worden bewaard, zodat het gemakkelijk toegankelijk is en geraadpleegd kan worden gedurende de volledige levensduur van de uitrusting.

Wanneer dit boekje beschadigd of zoek is geraakt, vraagt u een nieuw exemplaar aan de Fabrikant, onder vermelding van het serienummer van het materieel vermeld op het specifieke identificatieplaatje. De Fabrikant zegt toe een nieuw exemplaar te zullen verstrekken.

Bij de verkoop van tweedehands materiaal, moet dit boekje en bijbehorende dossiers ook worden verstrekt; de Fabrikant dient te worden geïnformeerd over de naam van de nieuwe eigenaar (zie § X.C: Opeenvolgende eigendomsoverdrachten).



### **III. VEILIGHEIDSINFORMATIE**

#### **A. Veiligheidsvoorschriften**

Tijdens de conceptualisering en de fabricatie van deze machine, werden de criteria en de oplossingen bedoeld om te voldoen aan de essentiële veiligheidseigenschappen opgelegd door de wetgeving toegepast, en in het bijzonder:

In Frankrijk:

- De Richtlijn 2006/42/EG
- EN 280 Ontwerpberekeningen - Stabiliteitscriteria - Fabricatie - Veiligheidstesten en proeven

#### **B. Geschiktheid van het aangestelde personeel**

De operators belast met de manoeuvres moeten correct gevormd, geïnformeerd en getraind zijn voor een veilig gebruik van de machine en in het bezit zijn van een getuigschrift van de gevolgde cursus. De operators moeten meerderjarig zijn en psychofysisch in staat zijn deze handelingen te verrichten.

Met name moeten de volgende vereiste eigenschappen worden gecontroleerd:

- Optimaal gezichtsvermogen en gehoor,
- Geen invloed als gevolg van drugs- en alcoholgebruik,
- Psychisch evenwicht, geen symptomen van depressie of stress.

De operators moeten de wetgeving op het weggebruik van de machine en het gebruik kennen. Bovendien moeten zij in het bezit zijn van een bijbehorend rijbewijs.

De onderneming kan dus niet verantwoordelijk wordt gesteld voor elk letsel aan personen of voorwerpen, noch voor enige schade aan voorwerpen als gevolg van:

- Niet-naleving van de veiligheidsvoorschriften,
- Gebruik van de machine door niet gekwalificeerde operators,
- Niet-naleving van de aanbevelingen opgenomen in de bijgeleverde documentatie.

Het wordt sterk aanbevolen dat de gebruiker in het bezit is van de CACES.

Bovendien moet de gebruiker van dit specifieke materieel "geïnitieerd" worden door de fabrikant. Bij een nieuwe gebruiker, moet u onmiddellijk contact met ons opnemen zodat wij een nieuwe "eerste ingebruikneming sessie" van dit materieel kunnen organiseren.





## C. Signalisatie

Op het materieel worden de volgende platen aangebracht:

- Identificatie (zie Afb. 1-1 Identificatieplaat)
- Instructies
- Verplichtingen/verboden
- Waarschuwing
- Gevaar

**Waarschuwing:** Respecteer de veiligheidsvoorschriften op de platen. Niet-naleving van deze voorschriften kan leiden tot ernstig letsel en zelfs tot de dood, of in ieder geval, tot een integriteitsrisico voor de operators en/of de blootgestelde personen. Zorg dat de platen altijd aangebracht en goed leesbaar zijn. Zo niet, dan moet u ze aanbrengen of vervangen.

## D. Voorschriften en algemene veiligheidsbepalingen

**De naleving van de instructies** en het correcte gebruik van de veiligheidsmiddelen stellen de operator in staat productief en veilig te werken, niet alleen voor hemzelf maar ook voor derden.

**Controleer of de installaties en bescherming- en veiligheidsuitrustingen goed functioneren.** Meld onmiddellijk aan de verantwoordelijke personen elke, potentieel gebrekkige functie zodat het nodige gedaan kan worden om de oorspronkelijke voorwaarden ten aanzien van veiligheid en betrouwbaarheid te herstellen.

**Het is verboden elk type veiligheid- en beschermingsuitrusting te deactiveren of te wijzigen.** In dit geval is de garantie niet langer geldig en is de onderneming niet aansprakelijk.

**Gevaar:** Het is absoluut verboden veiligheidssystemen op de machine uit te schakelen.

**Gevaar:** Het is absoluut verboden de machine te gebruiken wanneer de veiligheidsuitrustingen niet zijn geactiveerd.

Op grond van de geldige normen om ongevallen te voorkomen, **moet de operator** op het platform:

- **een helm dragen**
- **een veiligheidsharnas dragen en vastzetten**, dat is afgestemd op de gondelring.
- De operator op de grond moet ook een helm dragen.

Hij moet ook veiligheidskleding dragen om geïdentificeerde ongevallen te voorkomen (antislip-veiligheidsschoenen, een gestreept fluorescerend vestje...). Daarentegen mogen geen ringen, horloges, juwelen; open of losse kleding zoals stropdassen, gescheurde kleren, halsdoekjes, ontknoopte jasjes of overhemden zonder gesloten ritssluiting worden gedragen die in bewegende drijfwerken terecht kunnen komen.

Houd de cabine van de operator, de vloeren, de treden van de trappen, de leuning en de grote steungrepen goed schoon en vrij van voorwerpen of olievlekken, modder of sneeuw, om zodoende het risico op uitglijden of struikelen te verkleinen.

Gebruik altijd de trappen, ladders, handgrepen, leuning. Gebruik daarentegen nooit de bedieningen en flexibele leidingbuizen als steun.



Maak de schoenzolen schoon voordat u in de PEMP stapt.

Zorg dat alle beschuttings- en beschermingen correct zijn aangebracht en dat alle veiligheidsapparatuur aanwezig is en efficiënt functioneert.

Voor elk gebruik moet u de prestaties van de machine en haar onderdelen controleren. De PEMP moet, conform het onderhoudsprogramma, absoluut in een perfecte staat worden bewaard. Meld aan de personen verantwoordelijk voor het onderhoud elke vorm van disfunctie.

Een groot aantal machineonderdelen zijn gemaakt van speciaal, uiterst elastisch staal; u mag nooit op de machine laswerkzaamheden uitvoeren zonder schriftelijke toestemming en instructies van **KLUBB**.

Voer geen manoeuvres op de machine uit wanneer u daarvoor niet competent bent of daarmee onvoldoende vertrouwd bent. U zou de veiligheid van uzelf en anderen in gevaar brengen.

**In geen geval**, is de gebruiker/bestuurder van de machine vrijgesteld van de verplichting **de verkeersregels op te volgen** die van kracht zijn op de locatie waar hij zich bevindt.

Lees dit boekje aandachtig door voordat u de machine start, gebruikt of onderhoudt, en voor elke interventie op de machine.

Het maximaal gemeten geluid tijdens het gebruik van de PEMP is **90 dB**. Draag zo nodig aangepaste oorbeschermers.

Deze machine is bedoeld voor **buitenshuis gebruik**. Wanneer in uitzonderlijke omstandigheden binnenshuis wordt gewerkt, moet u er absoluut voor zorgen dat het lokaal beschikt over een goede ventilatie

Bij onweer is het gebruik van de PEMP **VERBODEN**.



## E. Voorzorgsmaatregelen voor uitvoering van werkzaamheden

Alvorens het voertuig te starten, schakelt u altijd de krachtafnemer uit (p.d.f.).

Controleer of de machine in de rijpositie staat alvorens u de weg opgaat.

Voor de dagelijkse gespecificeerde controles uit.

Plaats de PEMP altijd waterpas voordat u de werkzaamheden start, door de juiste zone te kiezen waar het middel moet worden gepositioneerd, die waterpas, compact en stabiel moet zijn. Respecteer de maximaal gespecificeerde hellingen op de fabrieksplaat.

Voor voertuigen uitgerust met stabilisatoren (optie):

- 1: Zet het voertuig op de handrem.
- 2: Laat de stabilisatoren zakken en vermijd plaatsing op openingen, rioolputten of soortgelijke locaties (behalve bij een dubbele oplevering door APAVE).

**Gevaar:** Zorg altijd dat ze niet op de voeten van uzelf of een derde terechtkomen. Risico op een ernstige blessure.

Voor voertuigen zonder stabilisatoren:

- 1: Zet het voertuig op de handrem.
- 2: Plaats de wielblokken

Indien u met de PEMP werkzaamheden verricht op de weg of in omstandigheden met weinig zicht, bent u verplicht de aanwezigheid te signaleren door schragen met schuine, rood/witte streken, en de knipperlichten in de cabine van de vrachtwagen aan te zetten (waarschuwingslichten, 3 flashlichten...).

## F. Voorzorgsmaatregelen bij werkuitvoering

**Zorg altijd** dat zich geen personen (of dieren) zich in de actieradius van de PEMP bevinden voordat u operaties uitvoert. Voorkom in het algemeen contact met vaste (constructies etc.) of mobiele (voertuigen, hefvoertuigen) obstakels

**Het is verboden** ladders of andere structuren te plaatsen in de P.T. om de hoogte te vergroten en elk ander element die de belasting ten opzichte van de wind zou kunnen verhogen.

**Het is verboden** dicht bij bovengrondse hoogspanningskabels te werken en de P.T. moet altijd een minimale veiligheidsafstand respecteren van 5 m ten opzichte van kabels.

**Het is verboden** het voertuig te verplaatsen wanneer de operator zich op het werkplatform bevindt (machine van het type 1 B).

**Het is verboden** de PEMP als kraan te gebruiken.

**Het is verboden** de PEMP over te belasten (Raadpleeg de fabrieksplaat om de maximaal toegestane belasting te kennen voor de P.T)

**Het is verboden** het voertuig te verplaatsen zolang de PEMP nog niet volledig is ingeklapt.

**Voorkom het vallen van** elk voorwerp of apparatuur van de P.T



**Het is verboden** in de opgeheven P.T. in of uit te stappen.

**Het is verboden** het platform neer te laten op andere, om het even vaste of mobiele structuren.

**Het is verboden** de PEMP te gebruiken indien de windsnelheid hoger is dan de waarden op de instructieplaat.

**Gebruik uitsluitend** de PEMP onder de toegestane temperaturen (-15°C à +50°C).

**Gebruik niet** de PEMP bij onvoldoende zicht.

**Het is verboden** op het plateau van het voertuig te blijven wanneer manoeuvres met het platform worden uitgevoerd.

**Het is verboden** panelen of banderollen aan te brengen op de PEMP

**Alle verplaatsingen** die vereist zijn om de gewenste werkzone te bereiken moeten worden uitgevoerd door de operator op het platform (P.T.). Manoeuvres op de grond mogen uitsluitend in noodgevallen worden uitgevoerd.

**Wanneer de PEMP wordt gebruikt** vanaf de urgentiepost op de grond, bevindt de operator zich in de werkzone van de PEMP en blijft het **risico op verbrijzeling** bestaan in geval van een verkeerde manoeuvre. Voer alle bewegingen op lage snelheid en uiterst zorgvuldig uit.

#### **Bij lekkage van olie in het hydraulisch systeem:**

**Gevaar:** Bewaar afstand ten opzichte van de lekkage (de olie in de hydraulische circuits staat onder hoge druk, wanneer olie gaat spatten kan het letsel veroorzaken).

- 1 : Druk op de noodstop-knop
- 2 : Schakel de krachtafnemer (p.d.f.) uit

**Het is verboden** de P.T. te gebruiken indien de mobiele toegangsbescherming (klein portaal) omhoog staat is of te stoppen wanneer de P.T. is opgeheven.

**Het is verboden** elk voorwerp in een opgeheven P.T. in of uit te laden. Bij gevaar drukt u op de noodstop-knop.

**Het mandje (P.T.) van de PEMP niet op de grond drukken.**

**De PEMP niet gebruiken** wanneer de geautoriseerde verkanting op de fabrikantsplaat niet is gerespecteerd.

**Zorg dat de pijl geen obstructie vormt voor** de cabine van het voertuig en/of andere onderdelen van de machine.

**Het is verboden** de PEMP te overbelasten. De ophijs capaciteit van de PEMP komt overeen met de werkbelasting waarvoor het platform is ontworpen, bestaande uit het gewicht van de operatoren en het gereedschap dat gebruikt wordt voor de gespecificeerde activiteiten

**Introduceer nooit** uw lichaam, ledematen of vingers in de gearticuleerde, snijdende en scherpe openingen van de machineonderdelen die niet zijn gecontroleerd en niet goed zijn afgesloten, behalve wanneer alles uiterst veilig geblokkeerd is.

**Gevaar** Wanneer de positie van de machine goed waterpas is, is het **absoluut verboden** om:

- 1 : De parkeerrem te deactiveren,



2 : Het voertuig in een versnelling te zetten.

Dit verbod blijkt noodzakelijk om het risico uit te sluiten dat een versnelling zou leiden tot een ongebruikelijk en ongecontroleerd gedrag van de structuur, met name wanneer de pijl niet in de ruststand staat, waardoor de machine ernstig beschadigd zou raken en verwondingen kan veroorzaken aan personen binnen de werkzone van het platform.

Om elke verplaatsing van het voertuig te blokkeren wanneer een operator zich bevindt in het mandje of wanneer de gondel niet volledig is ingeklapt in de rijpositie, is een **motorstopsysteem** geïnstalleerd. Bovendien kan door **het verplicht gestelde gebruik van de meegeleverde wielblokken** elke beweging van het voertuig worden verhinderd wanneer het voertuig geparkeerd is op een helling.

## G. Voorzorgsmaatregelen bij beëindiging of onderbreking van werkzaamheden

Probeer indien mogelijk **erop te letten** wanneer de stabilisatoren (optie) worden opgeheven.

**Het is verboden** de PEMP zonder toezicht te verlaten en zonder gecontroleerd te hebben of de motor is afgezet, de parkeerrem geactiveerd is, het bedieningspaneel op de grond is geblokkeerd en de cabine op slot is gedaan.

## H. Veiligheidsnormen tijdens het onderhoud

**Elk, niet geprogrammeerd onderhoud in dit boekje**, moet worden uitgevoerd door het, door de onderneming daartoe bevoegde personeel. De smeringen van de PEMP moet uitgevoerd worden met gepaste producten die een absolute veiligheid garanderen.

**Elk onderhoud** mag pas worden gestart nadat de noodknop is ingedrukt en de motor is uitgezet. De machine moet ook tijdens het onderhoud in de rusttoestand worden geplaatst (ingeklapt of met ondersteuning).

**Milieubescherming:** Voorkom dat olie overstroomt tijdens het bijvullen of olieverversing. De gebruikte olie moet worden verwijderd volgens de gangbare normen.

**Introduceer nooit uw lichaam**, ledematen of vingers in de gearticuleerde, snijdende en scherpe openingen van de machineonderdelen, zolang alle veiligheidsmaatregelen niet zijn geactiveerd (complete stilstand, blokkering van de machine om verplaatsing te voorkomen...)

Wanneer de machine vanaf de bedieningspost op de grond (alleen in noodgevallen) wordt gebruikt, blijft de operator op het P.T. blootgesteld aan het risico op verbrijzeling in geval van een verkeerde manoeuvre. **Het is verplicht alle verplaatsingen op lage snelheid en beheerst uit te voeren.**

**Gebruik nooit benzine, oplosmiddelen** of andere ontvlambare vloeistoffen ter vervanging van schoonmaakmiddelen; gebruik bij voorkeur erkende gecommmercialiseerde producten, die niet ontvlambaar en niet giftig zijn.



**Wanneer perslucht wordt gebruikt** voor het schoonmaken van onderdelen, moet een bril met laterale beschermingen worden gedragen en de druk gehandhaafd worden op 2 atm. maximaal (1,9 bar).

**Gebruik geen open vuur** als verlichting tijdens onderhoudswerkzaamheden.

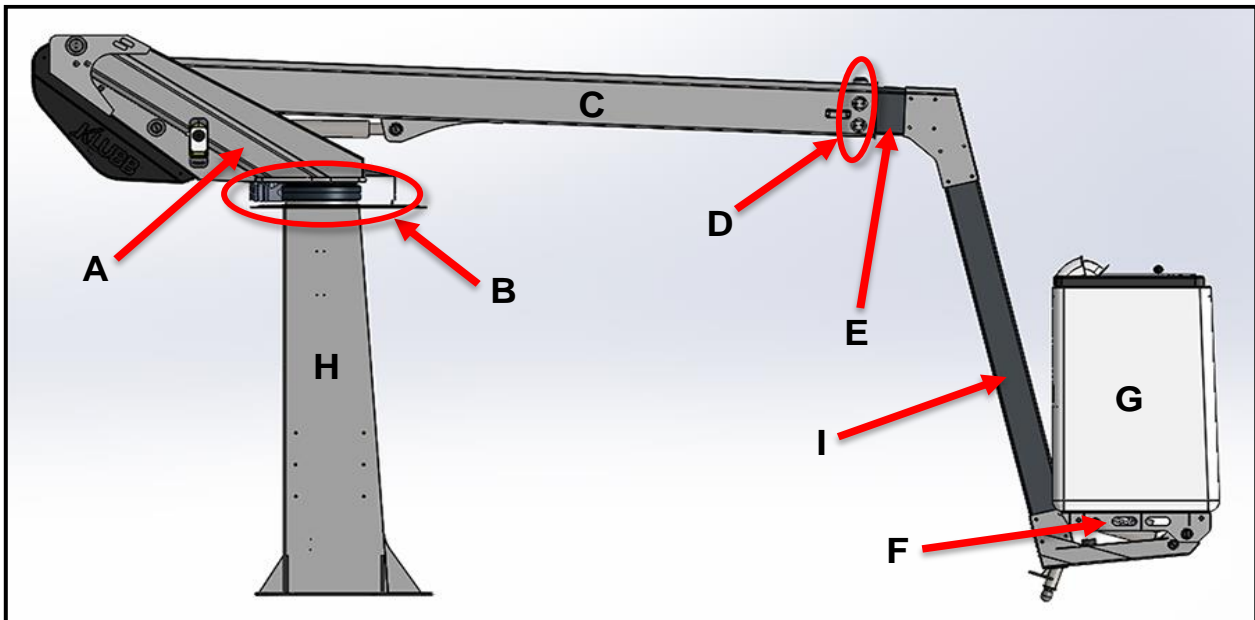
**Zorg dat** alle onderdelen van het hydraulisch circuit goed afgesloten zijn.

**Voordat u een hydraulisch onderdeel demonteert**, moet u controleren of er geen vloeistoffen onder druk staan; olie onder druk die vrijkomt kan ernstig letsel veroorzaken. In geval van letsel of onopzettelijke inname, moet u onmiddellijk een arts bellen. De gespoten vloeistof kan bijna onzichtbaar zijn en voldoende kracht hebben om de huid binnen te dringen. **Demonteer de onderdelen nooit met uw blote handen.** Bij huidcontact, moet onmiddellijk een arts worden gebeld. Zonder eerste hulp kunnen ernstige infecties en huidaanandoeningen ontstaan.

KLUBB IS NIET AANSPRAKELIJK BIJ ONGEVALLLEN OF PANNES ALS GEVOLG VAN NIET-NALEVING VAN WAARSCHUWINGEN EN VEILIGHEIDSVORSCHRIFTEN.

## IV. TECHNISCHE BESCHRIJVING

### A. Beschrijving van de onderdelen van de elevator



Inhoudsopgave	Onderdeel
A	Toren
B	Motor met een hydraulische rotatie
C	Hoofdarm
D	Teflon lagers
E	Telescopische arm
F	Steun mandje
G	Mandje 1 of 2 personen
H	Kolom
I	Arm / Flyboom

## MANDJE

Mandje van glasvezel, Opening trottoirkant / Aluminium mandje, Opening trottoirkant



## HYDRAULISCHE POSITIE

Mandje met een automatische hydraulische positie door middel van master- slaafvijzels. De positie kan handmatig worden geactiveerd vanaf de bedieningsposten in de gondel of vanaf de grond.

## VEILIGHEIDSHAAK



Een veiligheidshaak is aangebracht in de P.T., om het persoonlijke veiligheidsharnas vast te zetten

## TELESCOPISCHE MAST



Bestaat uit een buisvormige stalen mast, met een geleding op de toren en een aluminium telescoop, die glijdt op teflon lagers.

De verschillende bewegingen (hoog/laag, extensie/retractie) komen tot stand door twee vijzels met een dubbel effect uitgerust met veiligheidskleppen.



De rotatie komt tot stand door een reductiemechanisme aangedreven door een hydraulische motor.



### KOLOM



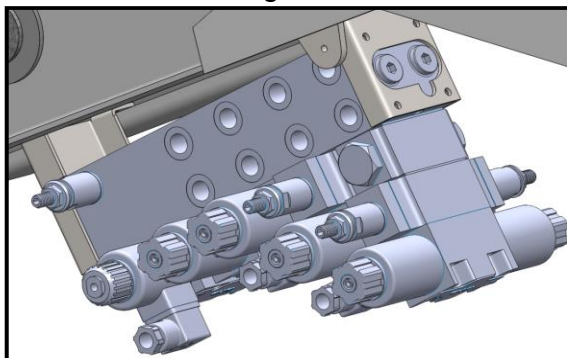
De kolom bestaat uit een buisvormig voetstuk met een oliereservoir en een vlakke plaat op de bodem van het dragervoertuig. De bevestiging bestaat uit het vast bouten op de onderste dwarsbalken waardoor het chassis wordt klem gezet.

In het interieur is ruimte voor de reservepomp en de veiligheidsorganen.

Aan de buitenkant is de elektriciteitskast, urenmeter en de bedieningspost vanaf de grond aangebracht.

### TOREN

Niet-continu 360° rotatie. In de toren zijn de distributeurs en het draaimechanisme ondergebracht.



### HYDRAULISCH HOOFDCIRCUIT

Het hydraulisch hoofdcircuit bestaat uit een hydraulische pomp met een drijfwerk aangedreven door een pomp op de versnellingsbak van het voertuig.

De verhouding volume/druk 11 l/min, 150 bars wordt komt tot stand door de motor die stationair draait.

### HYDRAULISCH NOODCIRCUIT

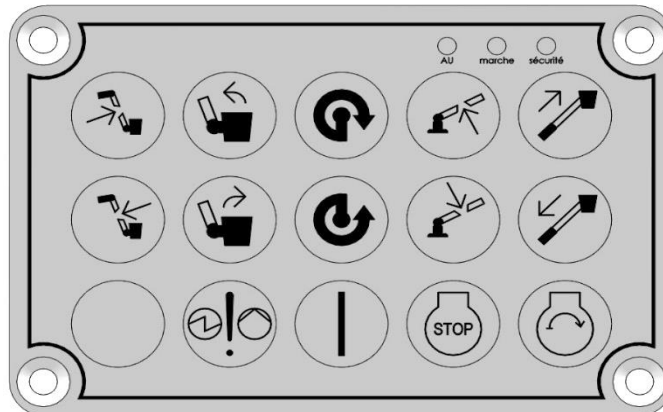
Het reservecircuit is een elektropomp die gevoed wordt door de accu van het voertuig.

## BEDIENINGEN

Om meerdere hydraulische leidingen in de pijl te voorkomen, zijn de bedieningen vanaf de gondel elektrisch: deze bestaan uit een joystick en drukknoppen die samen ondergebracht zijn op een bedieningspaneel bevestigd op het mandje. Deze bedieningspost kan ook gebruikt worden voor het reservecircuit.



De bedieningen noodstop en motor opstart zijn samengevoegd op dit paneel. De reservebedieningen, op de grond, die voorrang hebben, functioneren met een afstandsbediening.



## VEILIGHEIDSMIDDELEN

- De interne lekkages worden gesignaleerd door de bestuurd anti-retourkleppen die de vijzels vergrendelen in geval van een storing in het hydraulische circuit.
- Een drukbegrenzer beperkt de draaikoppel. Het zelfblokkerende reductie (oneindige schroef) voorkomt draai-afwijkingen.
- Een voor alle circuits gemeenschappelijke drukbegrenzer houdt onder alle omstandigheden de werkdruk op het gedefinieerde niveau.
- Handmatige bediening op de toren in geval van panne.
- Reservecircuit gevoed door een bediende electropomp vanaf de bedieningsposten op de grond en in de gondel.
- Uitschakeling van de noodstop of beperkingen via de bedieningspost op de grond
- De bedieningshendels worden automatisch teruggezet in de positie neutraal.
- Ring voor het veiligheidsharnas in de P.T.
- Beveiliging op de parkeerrem.

## V. INGEBRUIKNAME

Lees de hoofdstukken *VEILIGHEIDSINFORMATIE (hoofdstuk III)* en *TECHNISCHE BESCHRIJVING (hoofdstuk IV)*, voor ingebruikneming van de hefgondel.

Controleer of de veiligheidsetiketten leesbaar zijn.

**U MAG DEZE ELEVATOR NIET GEBRUIKEN WANNEER U NIET BESCHIKT OVER DE VEREISTE KWALIFICATIE OF ERVARING VOOR DE BEDIENING ERVAN.**

**EEN ONERVAREN GEBRUIKER KAN ZICHZELF EN ANDERE PERSONEN IN DE OMGEVING ERNSTIG VERWONDEN.**

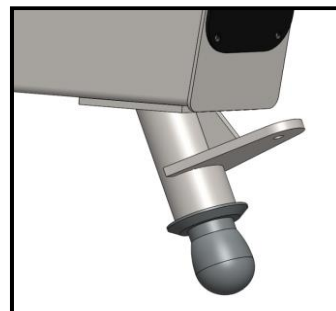
### A. Inleiding op elk gebruik

Voor elke verplaatsing, controleert u:

- Het olie-, water- en accuniveau
- De bandenspanning
- Controlelampjes
- Parkeerrem van het voertuig
- Het functioneren van het reservecircuit
- Het functioneren van het zwaailicht, 3 flashlichten etc.

#### RIJDEN MET HET VOERTUIG:

- Wanneer het voertuig met de elevator rijdt, moet de arm geplaatst worden in de daarvoor bestemde steun.



- Controleren of de krachtafnemer geactiveerd is.
- Controleren of het rode lampje "Transport verboden" in de cabine niet brandt.

Wanneer het brandt, zijn er verschillende mogelijkheden:

- De krachtafnemer is geactiveerd,
- De gondel is niet ingeklapt in de rijpositie,
- De stabilisatoren (optie) zijn onvoldoende ingetrokken.





### **PLAATSING OP DE LOCATIE:**

Het voertuig moet op een harde grond worden geplaatst om zeker te zijn van een goede stabiliteit, met een hellingsgraad in de lengte en breedte die beantwoordt aan de maximale waarden op de fabrikantsplaat.

Indien de elevator is uitgerust met stabilisatoren, mogen deze niet op een zachte grond worden geplaatst. Dit type grond kan immers op elk moment bewegen of instorten onder het gewicht van het voertuig. Bovendien mogen tijdens de stabilisatie de assen absoluut niet uit de drager worden losgemaakt, zodat de wielen altijd contact houden met de grond of de verdelingsblokken.

Houd de werkruimte op het plateau van het voertuig schoon en vrij.

Werk nooit met een onderdeel van de elevator (mandje, arm, stabilisatoren...) in een niet afgebakende zone. Gebruik kegels of barrières om uw werkruimte te signaleren aan automobilisten en voetgangers.

Tijdens het gebruik van de PEMT genereren de wielen of de stabilisatoren een steunkracht van 15 kN.

### **PUNTEN DIE NAGELEEFD MOETEN WORDEN TIJDENS GEBRUIK:**

Voordat u de elevator in gebruik neemt moet u controleren, of het hydraulische circuit geen lekkages vertoont: Olie verspreid op het voertuig, op de vloer van het voertuig of op de arm van de elevator.

Het voertuig correct geparkeerd is op de werklocatie en voordat u de hefgondel gebruikt.

Wanneer de elevator gedurende lange tijd niet is gebruikt of na een revisiebeurt, moet u de elevator verschillende bewegingen laten uitvoeren met behulp van de bedieningspost op de grond. Dankzij deze procedure kunt u een eventuele luchtbel verwijderen uit het hydraulische circuit die bruuske en onverwachtse bewegingen zou kunnen veroorzaken.

De gebruiker IS VERPLICHT:

- De parkeerrem te activeren
- De versnelling in de vrijloop te zetten
- Het contact van het voertuig aan laten staan, met een stationair draaiende motor
- De beweging inschakelen
- De lichtsignalisatie aanzetten (knop "3 Flashlichten" en de knop "Zwaailichten")
- De werkzone afbakenen
- De wielen vastzetten met behulp van de meegeleverde blokken
- De cabinedeur van het voertuig vergrendelen

### **TOEGANGSPOSITIE**

Toegang tot de la P.T is alleen toegestaan wanneer de PEMP volledig is ingeklapt in de rijpositie (Zie Hoofdst. V. A. Rijden met het voertuig)

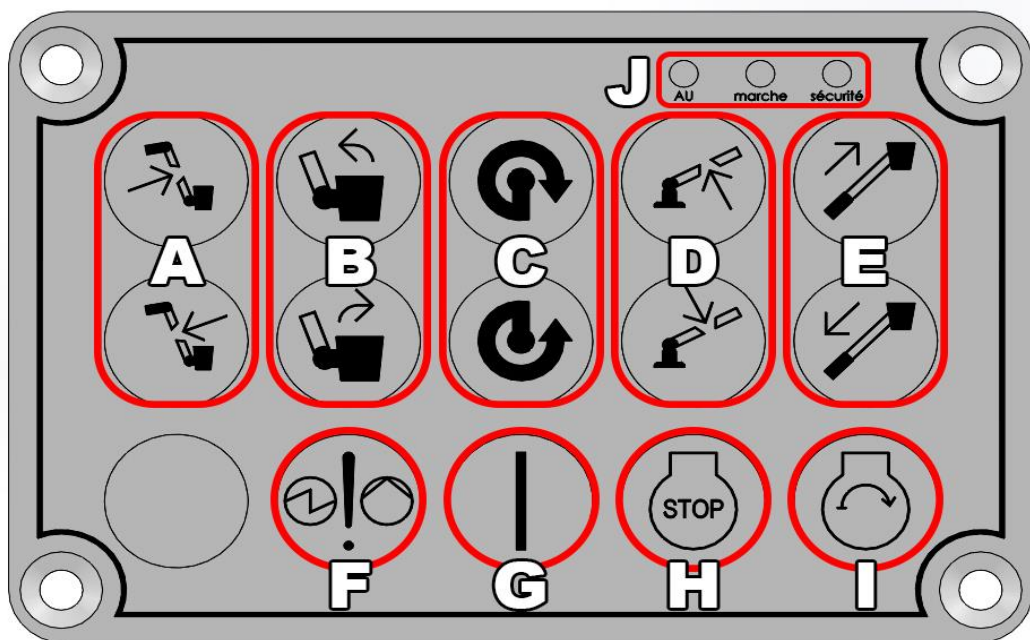
B. Positie en beschrijving van de belangrijkste elementen

Gondel op de vrachtwagen





Inhoudsopgave	Funcities
A	<b>Bedieningspost op de grond</b> (Raadpleeg onderstaande rubriek bedieningspost op de grond)
B	<b>Selectie bedieningspost op de grond of in de gondel</b> om van de bedieningspost op de grond over te schakelen naar de bedieningspost in de gondel moet u de knop voorzien van een sleutel op de zijkant van het elektriciteitskastje gebruiken.
C	<b>Urenteller</b> Aantal gebruiksuren van de machine (1 uur = 50 km)
D	<b>Bedieningspost in de gondel</b> (Raadpleeg onderstaande rubriek bedieningspost in de gondel)
	<b>D1 Joystick voor de bewegingen</b> Deze joysticks bedienen het opheffen of laten zakken van de gondel, de rotaties, de extractie of retractie, de uit- en ingang fly. Er kan ook een joystick zijn voor de stabilisatoren (optioneel). Hiertoe moet de gewenste beweging worden geselecteerd met behulp van de joystick en tegelijk gedrukt worden op de groene knop.
E	<b>Bedieningen en controlelampjes op het dashboard</b>
	<b>E1 Hendel krachtafnemer/gondel</b> Met deze hendel kan de krachtafnemer worden geactiveerd en het elektriciteitskastje van de elevator van stroom worden voorzien.
	<b>E2 Zwaailichtknop</b> Met deze knop kunnen de knipperlichten worden geactiveerd. De knipperlichten functioneren zelfs wanneer de gondelknop of het contact niet is geactiveerd, en zelfs wanneer het contact niet aanstaat.
	<b>E3 Rode controlelampjes "transport verboden"</b> Wanneer het controlelampje brandt, bevindt één van de stabilisatoren zich niet in de transportpositie of is de krachtafnemer nog niet geactiveerd <b>Het is in dit geval verboden het voertuig te verplaatsen</b>



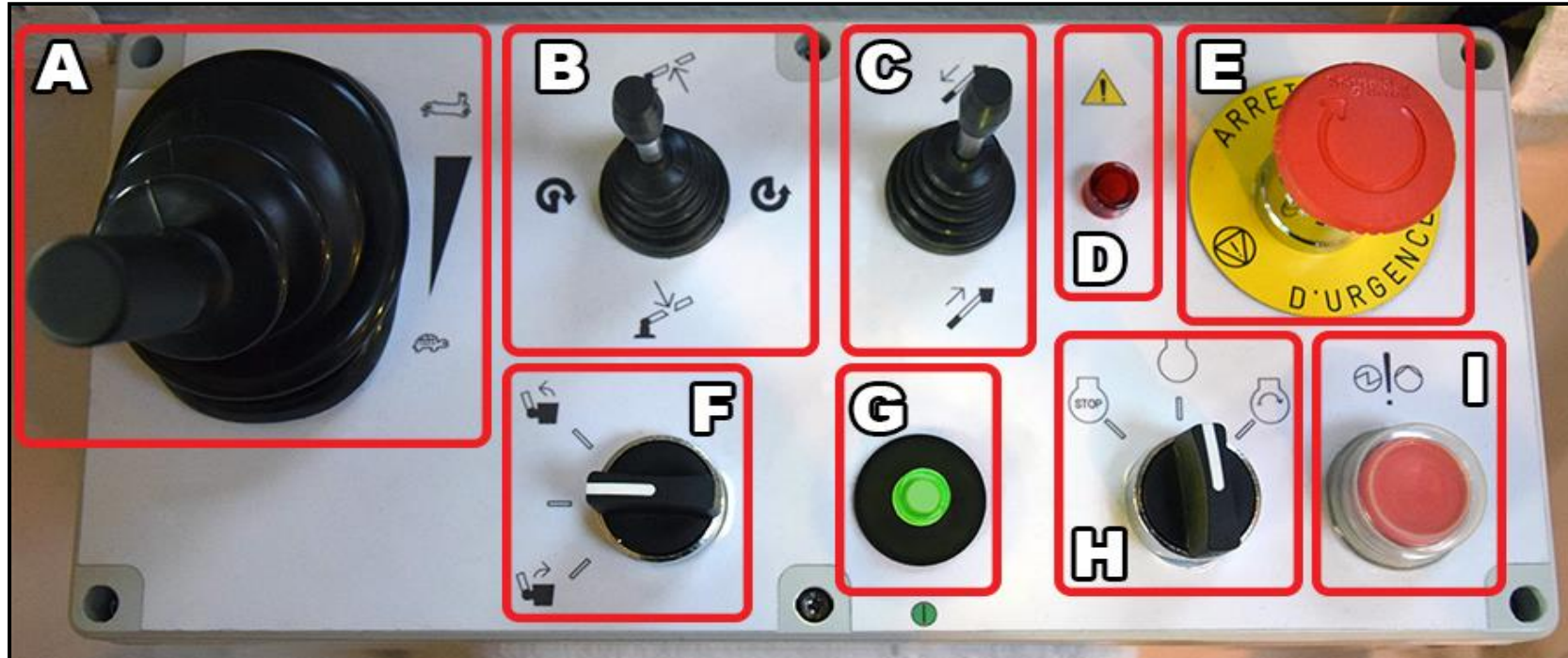
Bedieningspost op



<b>A</b>	Uitvouwen/intrekken van de fly (pendelarm)
<b>B</b>	Het niveau van het werkplatform instellen
<b>C</b>	Draaien van de toren
<b>D</b>	Bediening van de hoofdam
<b>E</b>	Extensie/retractie van de telescopische arm
<b>F</b>	Reservepomp: Houd de knoppen goedkeuring, beweging en vervolgens deze ingedrukt. Zodoende kan een manoeuvre worden uitgevoerd met behulp van de accu van het voertuig. <b>Nooit langer dan 30 seconden achterelkaar gebruiken.</b>
<b>G</b>	Goedkeuring: Druk gelijktijdig op deze knop en op de gewenste bewegingsknop

<b>H</b>	De motor van de drager uitzetten
<b>I</b>	De motor van de drager starten
<b>J</b> (led-lampjes)	<b>NS:</b> Noodstop geactiveerd
	<b>Functioneren:</b> Normaal functioneren
<b>K</b>	<b>Veiligheid:</b> Een veiligheidsonderdeel is ingeschakeld
	Noodstop (op het kastje): Druk hierop om alle bedieningen onmiddellijk stop te zetten. Maak één draai met de wijzers van de klok mee om ze opnieuw te activeren
<b>L</b>	Uitschakeling (op het kastje): Hiermee kunnen de veiligheidsbeperkingen worden uitgeschakeld. <b>Alleen gebruiken in noodgevallen</b>

Bedieningspost in de



A	<b>Snelheidsregelaar:</b> Met deze hendel kan de snelheid van de gondelbewegingen worden ingesteld. <i>Selecteer de beweging en vervolgens de snelheid. Voor beëindiging, laat u de knoppen snelheid en beweging los.</i>
B	<b>Hoog/Laag:</b> Hoofdarm Omhoog/Omlaag. <b>Links/Rechts:</b> Draaien van de toren.
C	<b>Hoog/Laag:</b> Extensie/retractie telescopische arm
D	<b>Controlelampje defect:</b> Signaleert een geconstateerd defect of wanneer de noodstop geactiveerd is.
E	<b>Noodstop:</b> "Vuistslag" (draaien om te reactiveren)

F	Het kantelen van het werkplatform (mandje)
G	<b>Controlelampje functioneren:</b> Brandt bij normaal functioneren
H	De motor van de drager uitzetten/starten
I	<b>Reservepomp:</b> Houd de knoppen goedkeuring, beweging en vervolgens deze ingedrukt. Zodoende kan een manoeuvre worden uitgevoerd met behulp van de accu van het voertuig. <b>WAARSCHUWING: De reservepomp mag nooit langer dan 30 seconden achter elkaar worden gebruikt</b>

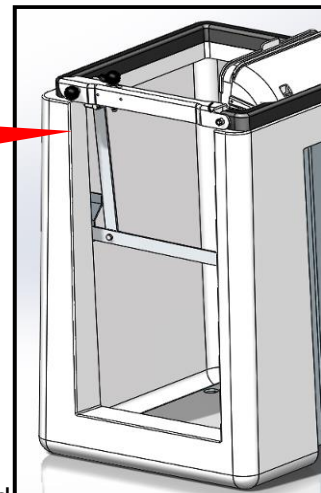
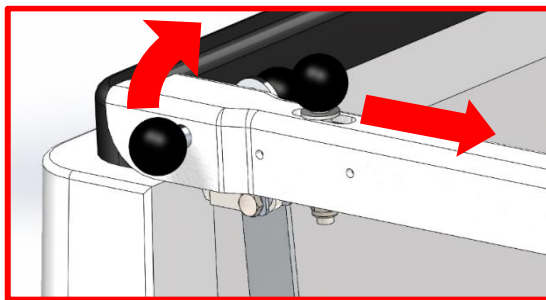


## C. Functioneren van de gondel

Na vertrouwd te zijn geraakt met de verschillende bedieningen van de hefgondel van **KLUBB**, volgt hier de procedure die u moet opvolgen bij gebruikmaking van uw gereedschap

### GEBRUIK VAN DE GONDEL VANAF DE BEDIENINGSPOST IN DE GONDEL (MANDJE):

- Parkeren op een vlakke en stabiele bodem met rechte wielen
- Zet de handrem in zijn maximale positie
- De versnelling in de vrijloop zetten
- Het contact van het voertuig aan laten staan, met een **stationair draaiende** motor
- Ontkoppelen, de beweging instellen, de koppeling loslaten
- Zet het signalisatielicht aan (knoppen "ZWAAILICHT" en "3 FLASHLICHTEN")
- De cabinedeur van het voertuig vergrendelen
- Baken de werkzone af (kegels, AK5 panelen,...)
- Blokkeer de achterwielen
- Selecteer de bediening in de gondel (mandje) met behulp van de schakelaar voorzien van een sleutel op de zijkant van het elektriciteitskastje.
- Open de reling, stap in de P.T. vanaf de trede rechtsachter op het voertuig, en sluit de reling.



1. Trek aan het veerslot
2. Doe de deurknop omhoog
3. Stap in het mandje
4. Doe de reling omlaag, het veerslot moet vergrendeld zijn

- Bevestig uw veiligheidsharnas aan het daarvoor bedoelde haak





## BEVESTIG NOOIT MEER DAN ÉÉN PERSOON AAN EEN HAAK

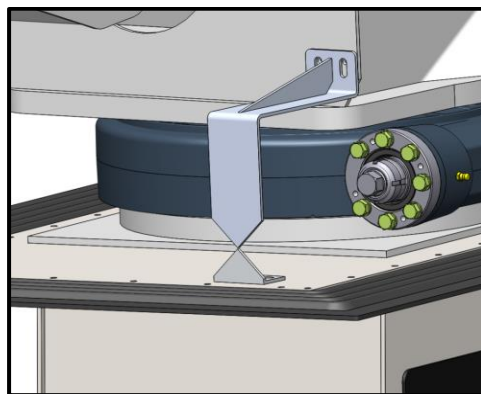
- Voer de stabilisatiehandeling uit wanneer deze optie aanwezig is. (Zie "D. Stabilisatie").

**LET OP WANNEER U DE STABILISATOREN GEBRUIKT:** controleer altijd de ondergrond waarop u ze plaatst (kies een stabiele grond, geen rioolput, vermijd plat drukken van voeten...), en gebruik verdelingsplaten.

- Activeer de bediening om de arm van de elevator op te heffen (**dit moet altijd de eerste manoeuvre zijn op de elevator**), om de arm uit zijn voetstuk te verwijderen (op langzame snelheid en op een minimale hoogte van 0,5 m).

*Na deze verschillende fasen kunt u de bewegingen uitvoeren die nodig zijn voor de werkuitvoering, terwijl u een veiligheidsafstand respecteert ten opzichte van elektriciteitskabels en andere obstakels in uw omgeving.*

- Alvorens de arm opnieuw te plaatsen in zijn voetstuk, moet u altijd controleren of:
  - De telescopische arm volledig ingetrokken is
  - De pendelarm volledig is ingetrokken
  - De P.T. horizontaal is
  - De arm in de as van het voertuig is
- **Voor een drager van het type chassis:** Gebruik de driehoekige merktekens waarvan één op de kolom en de ander op de toren is aangebracht. Deze twee merktekens moeten uitgelijnd zijn.



- Nadat u deze punten hebt gecontroleerd kunt u de hoofdarms weer laten zakken tot aan de stop. (indien de twee driehoeken zijn uitgelijnd, hoeft u niet te letten op de ontvangstholtte onder de P.T.)

## GEBRUIK VAN DE GONDEL VANAF DE BEDIENINGSPOST OP DE GROND:

- U moet dezelfde procedure volgen als voor de bedieningspost in de gondel, met als enig verschil dat u niet de bedieningspost in de gondel maar de bedieningspost vanaf de grond selecteert met behulp van de sleutelschakelaar op het elektriciteitskastje.
- De afstandsbediening van de bedieningspost vanaf de grond bevindt zich op de kolom.

## VI. MANOEUVRE EN URGENTIEPROCEDURES

De noodprocedures kunnen noodzakelijk zijn wanneer de operator niet kan handelen of bij disfunctie van het materieel.

Dit hoofdstuk is bedoeld om ondersteuning te bieden aan operators voor controle-operaties en urgentieprocedures.

**IN NOODGEVALLEN IS DE PRIORITEIT ALTIJD DE VEILIGHEID VAN PERSONEN.**

**VOOR ELKE NOODOPERATIE MOET U CONTROLEREN OF DE ELEVATOR NIET AANGESLOTEN IS OP EEN APPARAAT DAT ONDER STROOM STAAT. EEN VOERTUIG DAT ONDER STROOM STAAT AANRAKEN VANAF DE GROND KAN IMMERS DODELIJK ZIJN OF ERNSTIGE VERWONDINGEN VEROORZAKEN.**

### A. Noodstop

Een rode knop van het type "draaiende vuistslag" op het bedieningspaneel in de gondel en op de afstandsbediening van de bedieningspost op de grond.



#### DRUK OP DE NOODSTOP VOOR ACTIVERING

Na deze manoeuvre stopt de motor van het voertuig onmiddellijk en onderbreekt alle functies van de elevator. Om de elevator opnieuw te gebruiken, moet u de noodstopknop ontgrendelen door één draai met de wijzers van de klok mee.

### B. Reservepomp

Bij een defect aan de belangrijkste energiebron (motor van het voertuig), bestaat er een reservepomp (elektropomp gevoed door de accu van het voertuig).



Om het systeem te activeren moet u een bewegingsknop indrukken en vervolgens op de knop van de reservepomp drukken.

- **Gebruik alleen de pomp wanneer de motor uit staat.**
- **Dit systeem mag niet langer dan 30 seconden achter elkaar worden gebruikt.**

De reservepomp kan worden geactiveerd vanaf de bedieningspost op de grond en de bedieningspost in de gondel. Wanneer de reservepomp is geactiveerd, is het gebruik van de snelheidsregelaar niet nodig.

### C. Uitschakeling



In noodgevallen kan het indrukken van de noodstopknop of de beperkingen ten aanzien van veilige bewegingen worden uitgeschakeld om de P.T. te laten zakken.

- Uitschakeling van de noodstop: Houd de knop rechts
- Uitschakeling van de beperkingen: Houd de knop links

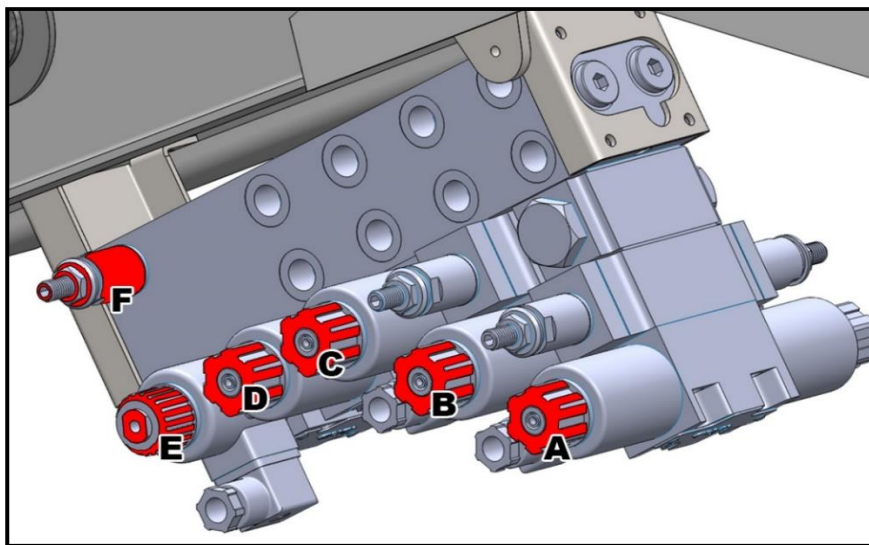
Gebruik vervolgens zoals gebruikelijk de bedieningen voor de bewegingen om de P.T. opnieuw in de rijpositie te plaatsen.

**BELANGRIJK: DE UITSCHAKELING IS ALLEEN TOEGESTAAN IN HET KADER VAN EEN NOODPROCEDURE**

**D. Distributeurs**

Wanneer de schakelaars van de bedieningen hoog (gondel) en laag (voetstuk en afstandsbediening) niet functioneren, kan de elevator handmatig worden bestuurd met de distributeurs op de toren, wanneer het hydraulische systeem operationeel is.

Verwijder de bescherming van de carter om toegang te hebben tot de distributeurs



Inhoudsopgave	Functie	Distributeur links	Distributeur rechts
<b>A</b>	Beheer van de horizontale positie (De P.T. waterpas plaatsen)	Naar voren kantelen	Naar achteren kantelen
<b>B</b>	Draaiing van de toren	Met de wijzers van de klok mee	Tegen de wijzers van de klok in
<b>C</b>	Extensie/retractie van de telescopische arm	Retractie	Extensie
<b>D</b>	Hoofdarm Omhoog/Omlaag	Omlaag	Omhoog
<b>E</b>	Volumeregelaar	-	-
<b>F</b>	Drukbegrenzer	-	-



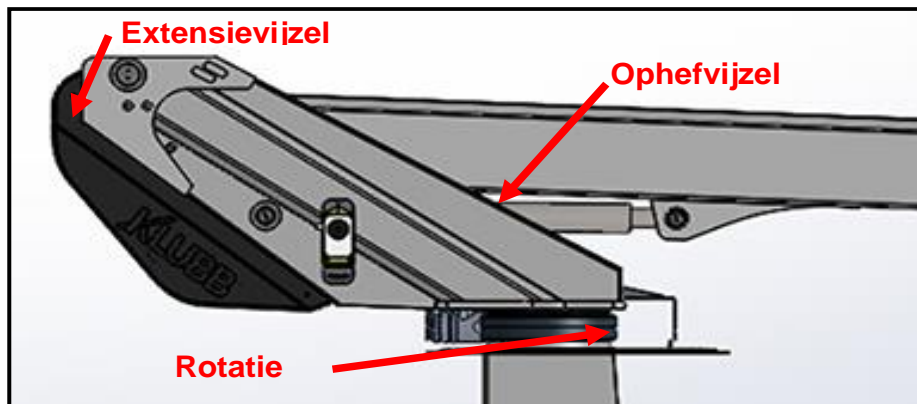
Draai de blokkeerdop van de te activeren distributeur los



Draai de drukschakelaar (geïnstalleerd op het hefplatform) op de plaats van de dop en draai de kop om de distributeur in te drukken of los te laten (Zo niet dan kunt u de blokkeerdop verwijderen met een schroevendraaier om de zuiger naar het midden te duwen en de beweging activeren).

Om de beweging te versnellen of te vertragen gebruikt u de volume-instelsleutel (Zie "E" op onderstaand schema).

## E. Besturing van de vijzels



### ➤ Extensievijzel:

**WAARSCHUWING: KAN NIET ZONDER TOESTEMMING VAN DE FABRIKANT WORDEN UITGEVOERD.**

Indien geen enkele hydraulische bron meer functioneert, kan de telescoop worden ingeklapt met gebruikmaking van de vijzelbesturingsschroeven.

De telescoop klapt zich in zodra de hydraulische olie de besturing heeft gepasseerd. Deze manoeuvre is werkelijk efficiënt wanneer de positie van de telescoop verticaal genoeg is om te profiteren van de zwaartekracht.

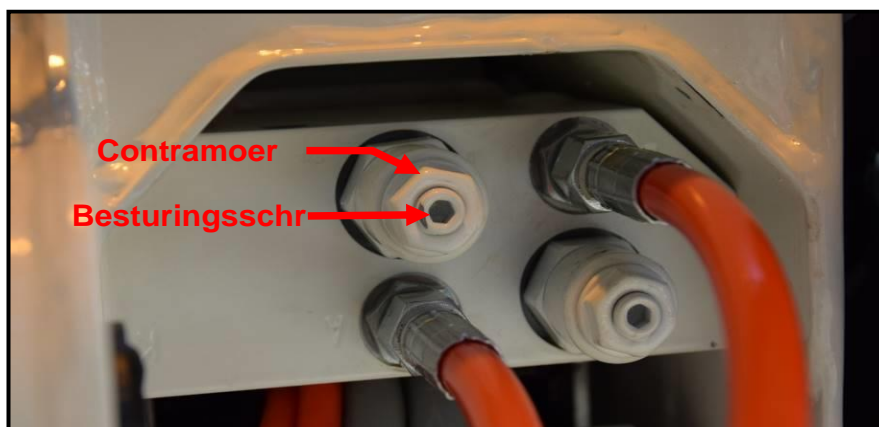
De afdaalsnelheid stijgt naarmate het losschroeven.

Om de telescoop in te trekken, moet u de contraoer deblokkeren met behulp van een 17mm steeksleutel, de schroef een kwartslag draaien (tegen de wijzers van de klok in) met behulp van een 5 mm BTR sleutel en de distributeur "RETRACTIE" activeren (Vgl. Hoofdst. VI D).

Voor beëindiging laat u de distributeur los.

**NA TOEPASSING VAN DEZE PROCEDURE MOET U ZORGEN DAT DE BESTURINGEN VAN DE VIJZELS INGESTELD WORDEN DOOR GEKWALIFICEERD PERSONEEL ALVORENS DE ELEVATOR OPNIEUW IN GEBRUIK TE NEMEN.**

**Controleer of er geen obstakels zijn in de daalcurve van de elevator.**



➤ **Ophefvijzel:**

**WAARSCHUWING KAN NIET ZONDER TOESTEMMING VAN DE FABRIKANT WORDEN UITGEVOERD.**

Indien geen enkele hydraulische bron meer functioneert, kan de mast worden neergelaten met gebruikmaking van de vijzelbesturingsschroef.

De mast daalt zodra de hydraulische olie de besturing heeft gepasseerd.

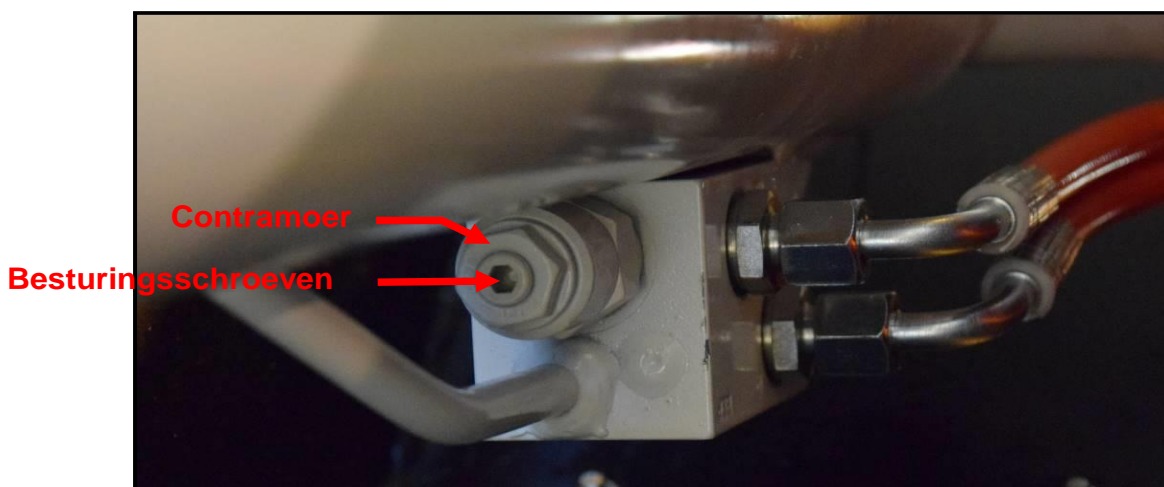
**WAARSCHUWING DE AFDAALSNELHEID STIJGT NAARMATE HET LOSSCHROEVEN. NIET GECONTROLEERD LOSSCHROEVEN KAN EEN ABRUPT AFDALING VAN DE PIJL VEROORZAKEN EN ERNSTIGE VERWONDINGEN EN ZELFS DE DOOD TOT GEVOLG HEBBEN.**

**DEZE OPERATIE KAN GEVAARLIJK ZIJN, DE OPERATOR DIE DEZE MANOEUVRE UITVOERT MOET ABSOLUUT ZEKER ZIJN DAT ER GEEN OBSTAKELS ZIJN IN DE DAALCURVE VAN DE ARM EN DE BESTURINGSSCHROEF LANGZAAM LOSSCHROEVEN.**

Om de hoofdmast te laten zakken op de ophefvijzel, moet u de contraoer met behulp van een 17 mm steeksleutel deblokkeren, de schroef een kwartslag draaien (tegen de wijzers van de klok in) met behulp van een 5 mm BTR sleutel en de distributeur "OMLAAG" activeren.

Voor beëindiging laat u de distributeur los.

**NA TOEPASSING VAN DEZE PROCEDURE MOET U DE BESTURINGEN VAN DE VIJZEL LATEN INSTELLEN DOOR GEKWALIFICEERD PERSONEEL ALVORENS DE ELEVATOR OPNIEUW IN GEBRUIK TE NEMEN.**

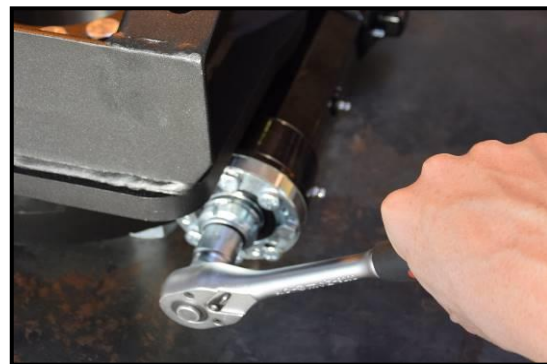
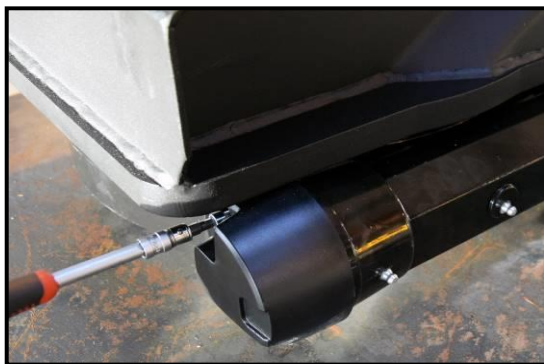


➤ **Handmatige rotatie:**

Indien geen enkele hydraulische bron meer functioneert, kan de mast handmatig gedraaid worden.

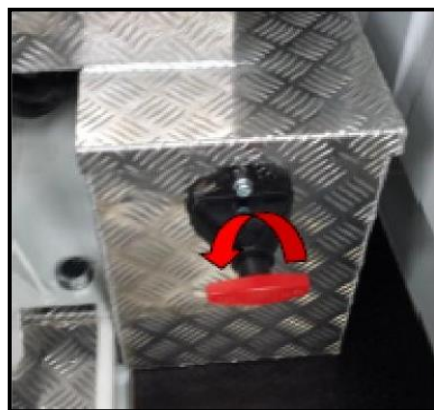
Om het rotatierad niet te beschadigen, is het absoluut noodzakelijk druk vrij te laten komen door voorzichtig de twee slangen op het rad met een 17 mm steeksleutel los te draaien. Plaats een opvangbak onder de slangen en laat de olie wegvloeien.

Gebruik een BTR 5mm opzetstuk om de beschermkap te verwijderen, en een ratelsleutel met een 19mm inbus om de zeshoek te activeren. Met een rotatie met de wijzers van de klok mee kan de toren gedraaid worden tegen de wijzers van de klok in en omgekeerd.



**Stroomverbreker (Beschikbaar op de optie GreenPack):**

Onze extra accu's zijn voorzien van een stroomverbreker waardoor de accu zo nodig kan worden afgesloten (defect aan de accu, oververhitting, uitbreken van een brand...).



Om de stroomverbreker te activeren, draait u de rode hendel tegen de wijzers van de klok in.





## VII. ONDERHOUD

**Waarschuwing:** Elke onderhoudswerkzaamheid die niet in het boekje is opgenomen, moet door de maatschappij worden gemachtigd en door het personeel met toestemming van de onderneming worden uitgevoerd.

**Waarschuwing:** Door het gebruik van niet-originele of door de constructeur niet-geautoriseerde vervangingsonderdelen vervalt de garantie en ontslaat de onderneming van elke aansprakelijkheid.

**Waarschuwing:** De onderdelen die betrekking hebben op de veiligheid en/of de gezondheid van de operators, moeten absoluut uitsluitend door de onderneming KLUBB geleverde vervangingsonderdelen zijn.

**Waarschuwing:** Het is verboden wijzigingen aan te brengen op de PEMP behalve met de voorafgaande goedkeuring van de fabrikant.

Al het onderhoud moet uitgevoerd worden overeenkomstig de specificaties in het Hoofdstuk III, en in het bijzonder voorafgaande aan het onderhoud moet u:

- Drukken op de noodknop
- De motor afzetten
- De persoonlijke beschermingsmiddelen aandoen
- Alle aansluitingen van de machine op energiebronnen verbreken

**Alle bewegingen op de PEMP die nodig zijn voor controle- en onderhoudswerkzaamheden moeten worden uitgevoerd, uitsluitend door gebruikmaking van de bedieningspost op de grond en zonder personeel op de P.T.**

Met betrekking tot de functiecontroles van de bedieningspost op de P.T., voert u de vereiste bewegingen uit door de P.T. zo laag mogelijk bij de grond te houden.

Wanneer de PEMP wordt gebruikt vanaf de urgentiepost op de grond, bevindt de operator zich in de werkzone van de PEMP en blijft een risico op verbrijzeling bestaan in geval van een verkeerde manoeuvre. Voer alle bewegingen op lage snelheid en uiterst zorgvuldig uit.

## A. Dagelijkse controle

Een visuele controle van de gondel moet dagelijks worden uitgevoerd om eventuele problemen te ontdekken voordat deze ernstig worden. Er moet met name gelet worden op de volgende punten:

- Lekkage van hydraulische olie: hydraulische olie onder het voertuig, op de bodem en op de mast.
- Banden: correcte bandenspanning en eventuele beschadigingen
- Hydraulisch oliepeil
- Zorg in de winter dat u voor het olie verversen vorstvrije producten gebruikt of vorstvrije producten bijvult
- Mandje: controleer of op de zijkanten of de onderkant van het mandje geen beschadigingen of barsten aanwezig zijn. In geval van problemen moet het mandje voor gebruik door een competente persoon worden gerepareerd.
- Hydraulische slangen (controleer of de slangen niet beschadigd zijn)
- Elektrische kabels (controleer of de kabelmantels niet zijn beschadigd)
- Arm van de gondel (beschadigde verf, deuken,...)
- De schoenen van de stabilisatoren (controleer of ze beschadigd zijn)
- Bouten: Controleer of er niets op wijst dat bouten zijn losgeraakt. Let met name op de bouten die de afsluitschroeven of de afsluitringen van de blokkeerpennen vastzetten, de montagebouten van de overloop en de dragers van het rotatiesysteem.

Controleer de opvangringen, de bouten van de cilindersloten en de torsievering.



Sommige cruciale bouten zijn gemarkeerd door aandrijfkoppel-zekeringen, een middel om losgeraakte bouten snel te identificeren. Gebruik geen elevator met een verbroken aandrijfkoppel-zekering. De bout moet door een nieuwe bout van dezelfde kwaliteit worden vervangen en gepositioneerd worden op aanwijzing van gekwalificeerd personeel.

Op de hiernaast weergegeven foto ziet u een intacte (niet gebroken) aandrijfkoppel-zekering.

- Lassing: Alle lassing moeten worden gecontroleerd op tekenen van moeheid. Het begin van scheurtjes in lassing duiden op een ernstige moeheid van de lassing. Belangrijke lassing die extra aandacht vereisen, bevinden zich waar de schroeven van de torens gelast zijn op het voetstuk, de wapeningen van de cilinder gelast zijn op de



stang, de wapeningen van de cilinder gelast zijn op de toren en de lassing van de platformsteun.



## B. Wekelijkse controle

Naast dagelijks controles, moeten wekelijks de volgende controles worden uitgevoerd:

- Controleer het functioneren van de bedieningspost op de grond door alle functies te gebruiken. Controleer in het bijzonder het functioneren van de reservepomp.
- Noodstop: test of de 2 noodstoppen P.T. en de kolom goed functioneren).

## C. Tweemaandelijks controle

Naast de dagelijkse en wekelijkse controles, moeten om de 2 maand de volgende onderdelen worden gecontroleerd:

- Reservecircuit: test of de schakelaar goed functioneert
- Smering van het rotatiesysteem

## D. Semestriële controle

Naast bovengenoemde controles:

- Vervang het hydraulische filter
- Controleer of de hydraulische olie schoon en van goede kwaliteit is: bij emulsie of vervuiling, olie verversen.
- Controleer of de druk getarreerd is op 150 bar

## E. Een revisiebeurt is verplicht na één jaar of 500 uren (afhankelijk welke limiet het eerst wordt bereikt)



Vul tijdens de controle onderstaande checklijst in. Andere exemplaren van deze checklijst zijn op verzoek verkrijgbaar bij **KLUBB**.



**Revisiebeurt elk jaar of na 500 uren (eerst bereikte grens)**

Controlepunten	1 jaar of 500 uren		2 jaar 1.000 uren		3 jaar 1.500 uren		4 jaar of 2.000 uren	
	Datum	Uren	Data	Uren	Data	Uren	Datum	Uren
Lekkage hydraulische olie								
Vervanging van het oliefilter								
Olie verversen								
Druk tijdens het functioneren								
Staat van de hydraulische koppelstukken								
Staat en smering van het rotatierad								
Smering van het motorrotatieaandrijfwerk								
Smering								
Staat van de vijzels								
Staat van het mandje								
Aandraaien van de bevestigingen								
Staat van de elektrische aansluitingen								
Corrosie en deformatie								
Functioneren van het reservecircuit								
Functioneren PTO								
Functioneren gondel								
<b>Handtekening:</b>								

**Opmerkingen:**



## F. Hydraulische oliën/filters

De elevator wordt geleverd met hydraulische olie (Olie TITAN FUCH H32). Deze hydraulische olie is ontworpen voor een gebruik in een "gematigd klimaat" en functioneert goed onder een normale temperatuur. De olie H46 is ook compatibel, maar u moet wel een olie van het type HV gebruiken.

Het filter moet na de eerste 30 werkdagen worden vervangen en vervolgens elke 500 werkuren of 1 jaar, afhankelijk van de werkfrequentie van de elevator.

De cavitatie van de pomp, die gesignaleerd wordt een luidruchtig functioneren, wordt veroorzaakt door een verstopt filter, onvoldoende olie of te koude klimaatomstandigheden voor het type gebruikte olie.

Om het filter te vervangen, draait u het filter los en vervangt het door een nieuw filter en smeert u wat olie op de pakking.

## G. Smeringen

### ➤ Rotatierad

Het rotatierad is bij aflevering gesmeerd.

- Gebruikte vet: VANGUARD SILEX PLS/3
- Werktemperatuur: -35/+130°C

Compatibele vetten:

- |                             |                         |
|-----------------------------|-------------------------|
| - TOTAL CALORIS M/3         | - FUCHS RENOLIT FLM/2   |
| - FINA BENTEX 5M            | - BP GREASE LTX/2M      |
| - SHELL RETINAX HDX         | - AGIP GREASE SM/2      |
| - MOBIL MOBILGREASE SPECIAL | - CASTROL MOLY GREASE/2 |

Frequentie van de smeringen:

Gebruiksvoorwaarden van de machine	Periodiciteit van de smering (1e vervaltermijn)
Schone en droge omgeving, zacht klimaat.	Elke 300 werkuren Of om de 6 maand
Vervuilde, stoffige, zandige omgevingen, aan de kuststrook.	Elke 200 werkuren Of om de 4 maand
Extreme omstandigheden	Elke 70 werkuren Of om de 2 maand

**Toelichting:** Het rotatierad bestaat uit 4 smeernippels: 3 aan de buitenkant over de gehele lengte van de hydraulische motor/oneindige schroef en 1 smeermiddel met een bochtverbindingstuk van 45° aan de binnenkant op de vaste ring naast de torenbuis in de kolom. Deze laatste nippel is de belangrijkste, de aanbevolen smeringen moeten zorgvuldig worden gerespecteerd.



### ➤ Assen

Alle assen van de machine zijn gemonteerd op zelf smerende kussentjes en behoeven dus niet te worden gesmeerd.

## H. Toepassing van de garantie

De toepassing van de garantie is onderworpen aan de naleving van deze onderhoudsprocedures.

Aan het einde van deze handleiding vindt u een zone gereserveerd voor de tracering van deze onderhoudswerkzaamheden.

## I. Diagnosestelling

Dit Hoofdstuk bevat en beschrijft een lijst van eenvoudige problemen die zich kunnen voordoen tijdens het gebruik van het de machine.

Neem contact op met de klantenservice voor elk probleem dat niet op deze lijst voorkomt of indien het probleem niet is opgelost na de interventie van de operator.

### **Gebruiker**

De operaties kunnen veilig door de gebruiker worden uitgevoerd na alle voorschriften instructies in dit boekje aandachtig te hebben gelezen en begrepen.

### **Onderhoudstechnicus**

De operaties die uitgevoerd kunnen worden door een onderhoudstechnicus kunnen uitsluitend veilig uitgevoerd worden door geschoold, gekwalificeerd en bevoegd personeel dat alle voorschriften en instructies in dit boekje aandachtig heeft gelezen en begrepen.



Effect	Oorzaak	Oplossing	Operator
<b>Algemeen</b>			
Geen beweging	Geen elektriciteitsvoeding	Reactiveren	Gebruiker
	De deur van het voertuig staat open	De deur sluiten	Gebruiker
<b>Groep krachtafnehmer/pomp</b>			
Geen beweging van de P.T.E.	Geen activering van de krachtafnehmer	Activeren	Gebruiker
		De mechanische installatie voor de activering van de p.d.f. controleren.	Onderhoudstechnicus
	Storing aan de hydraulische pomp	Drukcontrole	Onderhoudstechnicus
	Rubberen slangen van de hydraulische olie-installatie zijn gebroken	Klantenservice	Onderhoudstechnicus
	Onjuiste instelling van de maximale drukklep	Instellen	Onderhoudstechnicus
	Geen hydraulische olie	De oorzaken lokaliseren en het oliepeil bijvullen	Onderhoudstechnicus
	Geen elektriciteit van de elektromagnetische kleppen	De elektriciteitsinstallatie en de stoppen controleren	Onderhoudstechnicus
<b>Stabilisator</b>			
De stabilisatoren zijn niet ingetrokken	De P.T.E is niet in rusttoestand (de pijl rust niet op steunpoot en/of de trede van de ladder is uitgetrokken voor uitvoeringen voorzien van een uittrekbare ladder	Correct positioneren	Gebruiker
Geen beweging	Geen elektriciteitsvoeding	Controleren	Onderhoudstechnicus
Geen beweging	Mini vergrendelingssysteemonderbreker pijl/stabilisator buiten dienst	Controleren	Onderhoudstechnicus
Stabilisatoren functioneren onregelmatig	De hydraulische pomp functioneert onregelmatig	De druk controleren en zo nodig aanpassen	Gebruiker voor controle Onderhoudstechnicus voor vervanging
	Overmatige slijtage van de vijzelpakkingen	Vervanging	Onderhoudstechnicus
	Geblokkeerde afvoerkleppen		

**Geen beweging van de P.T.E.**





Geen beweging	Instelling niveau P.T.E. incorrect	Correct positioneren	Gebruiker
	Noodknop niet gedeblokkeerd	Deblokkeren	
	Panne van de begrenzer	Klantenservice	Klantenservice
	Mechanisme aan het einde van de slag is defect		
	Onjuiste instelling van de drukafvoerklep	Instellen	Onderhoudstechnicus
Geen beweging	Mini vergrendelingssysteemonderbreker pijl/stabilisator buiten dienst	Reactiveren	Onderhoudstechnicus
	Begrenzer geactiveerd	Reactiveren door op de betreffende knop te drukken en controle van de mini-onderbrekers ( <i>zie hoofdstuk "urgentieprocedures"</i> )	Gebruikers
	Mobiele toegangsbescherming tot het mandje (klein portaal) in de hoge stand	Klein portaal goed vastzetten	Gebruikers
	Micro-onderbreker van de mobiele toegangsbescherming tot het mandje (klein portaal)	Reactiveren	Onderhoudstechnicus
<b>Onregelmatige bewegingen van de P.T.E.</b>			
Onregelmatige bewegingen	Lucht in het hydraulische circuit	Klantenservice	Klantenservice
	De instellingskaart is niet correct ingesteld		
	Stangen van de vijzels zijn vastgelopen		
	Interne afvoer is defect		
	Aftapkranen zijn defect		
	Elektriciteitscontacten van de installatie zijn defect		



## VIII. VERWIJDERING EN SLOOP

### A. Kwalificatie van de uitvoerder

Een gekwalificeerde mecanicien die hoofdstuk III *Veiligheidsinformatie* en het hoofdstuk IX *Verwijdering en sloop* goed heeft geassimileerd.

### B. Deactiveren van de uitrusting

Zodra de technische levensduur en de gebruiksduur van de uitrusting is bereikt, moet deze worden geactiveerd. De buitengebruikstelling moet de garantie bieden dat de machine niet langer gebruikt kan worden voor de doelstellingen waarvoor het ontworpen en gefabriceerd is; bovendien moet de buitengebruikstelling de recycling van grondstoffen mogelijk maken.

De onderneming kan niet verantwoordelijk worden gesteld voor letsel aan personen en dieren, noch voor beschadigde voorwerpen als gevolg van de recycling van de machineonderdelen voor een gebruik of montage in afwijking van de oorspronkelijke voorwaarden.

### C. Desactiveringsprocedure

**DE OPERATIES VOOR DEZE ACTIVERING EN SLOOP VAN DE MACHINE MOETEN WORDEN UITGEVOERD DOOR PERSONEEL DAT CORRECT GEVORMD EN UITGERUST IS.**

Desactiveringsprocedure:

- Zet de machine in de rusttoestand
- De motor afzetten
- Vang de olie in het reservoir, de slangen en de vijzels op
- Verwijder de soepele rubberen slangen
- Verwijder de elektriciteitskabels

**Waarschuwing:** Breng de olie naar organismen belast met de verwijdering van gebruikte olie.

**Waarschuwing:** De soepele rubberen slangen moeten ingeleverd worden bij centra die bevoegd zijn voor inzameling en recycling.

**Waarschuwing:** De elektriciteitskabels moeten worden ingeleverd bij gespecialiseerde recyclingcentra.

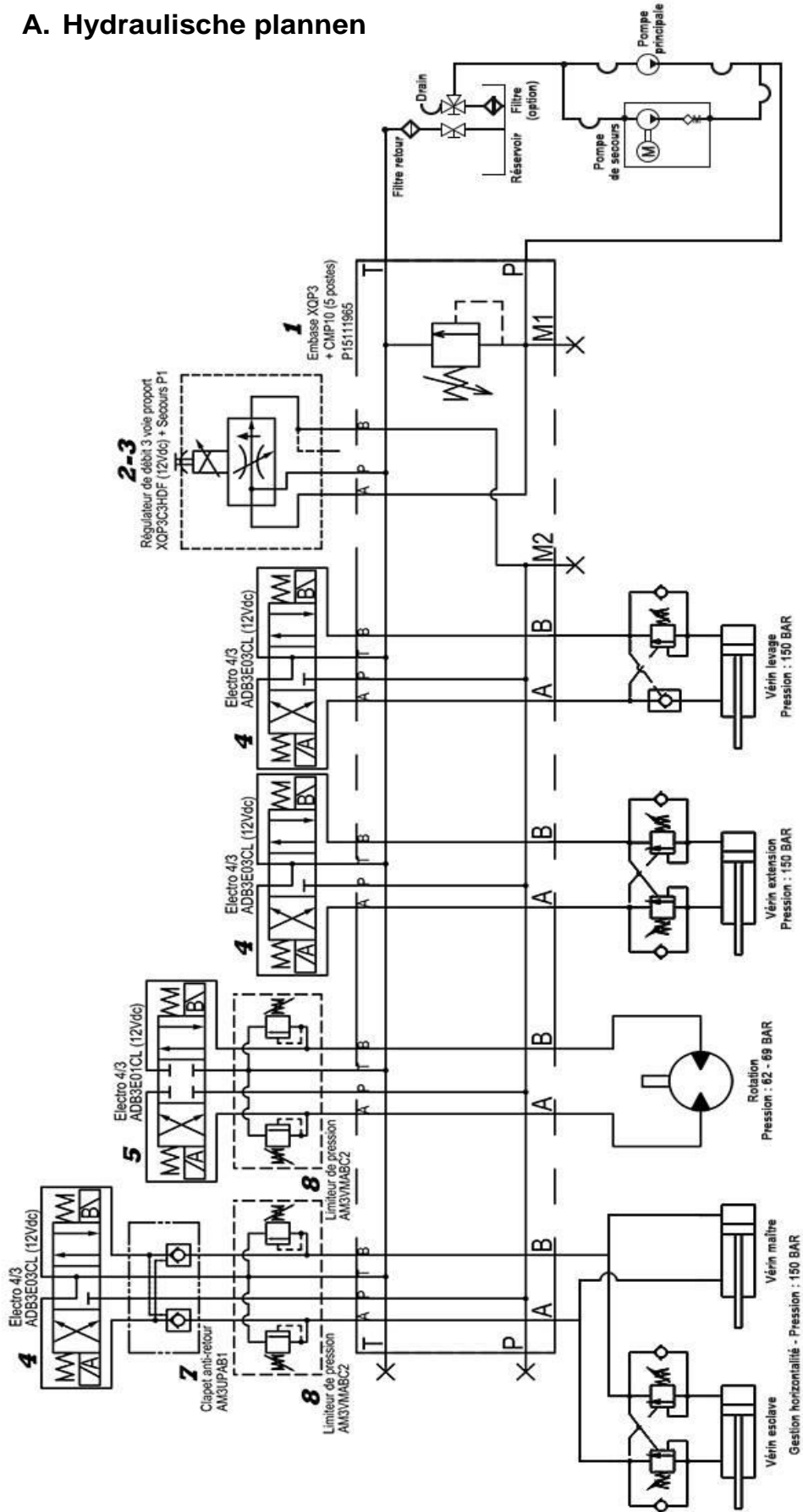
**Waarschuwing:** De onderdelen van staal, lichte legeringen, etc. moeten ingeleverd worden bij centra die gespecialiseerd zijn in de recycling van deze materialen, afhankelijk van de hiervoor geldige normen.

### D. Restrisico's na de desactivering

Door de instructies in paragraaf IX.C: *Desactiveringsprocedure* goed op te volgen, is er na deze desactivering geen restrisico

## IX. ELEKTRICITEIT EN HYDRAULISCHE SCHEMA'S

### A. Hydraulische plannen





## B. Elektriciteitsplannen



## CONTROLEREGISTER

Dit controleregister wordt door **KLUBB** verstrekt aan de gebruiker van het werkplatform van de hoogwerker.

### A. Instructie voor de redactie

Dit register maakt deel uit van de PEMP en moet tot de finale verwijdering in de machine worden bewaard.

De instructies in dit register zijn verstrekt op grond van de op de eerste date van de commercialisering van het platform bekende bepalingen. Nieuwe bepalingen kunnen de verplichtingen van de gebruiker wijzigen.

Het register is bedoeld om, afhankelijk van de voorgestelde schema's, de onderstaande evenementen die betrekking hebben op de ontwikkelingen tijdens de levensduur van het platform te noteren:

- Eigendomsoverdracht
- Vervanging van onderdelen, veiligheidsapparatuur
- Onderhoudscontroles

### B. Aflevering van het platform aan de eigenaar

Het hefplatform:

Serienummer:

.....

Bouwjaar: .....

Werd afgeleverd met dit controleregister door KLUBB,

Op d.d.: .....

Te:

.....

Conform aan de voorwaarden in het contract, met de technische eigenschappen, afmetingen en de specifieke functies in het boekje en de samenvatting van dit register.

De verantwoordelijke persoon bij KLUBB

De Eigenaar

.....

.....



### C. Opeenvolgende eigendomsoverdrachten

**Exemplaar voor het archief:**

Op d.d.: ..... het eigendom van de PEMP:

Serienummer:  
.....

Bouwjaar: .....

Werd ..... overgedragen ..... aan:  
.....  
.....

Wij bevestigen dat op de bovengenoemde datum, de technische eigenschappen, de afmetingen en functies van het platform van het voorwerp, conform zijn aan de oorspronkelijke waarden en dat alle eventuele wijzigingen genoteerd zijn in dit register.

Firmanaam van de verkoper: .....  
.....

De Verkoper  
.....

De Koper  
.....

---

**Exemplaar dat opgestuurd moet worden naar KLUBB:**

Op d.d.: ..... het eigendom van de PEMP:

Serienummer:  
.....

Bouwjaar: .....

Werd ..... overgedragen ..... aan:  
.....  
.....

Wij bevestigen dat op de bovengenoemde datum, de technische eigenschappen, de afmetingen en functies van het platform van het voorwerp, conform zijn aan de oorspronkelijke waarden en dat alle eventuele wijzigingen genoteerd zijn in dit register.

Firmanaam van de verkoper: .....  
.....

De Verkoper  
.....

De Koper  
.....



### D. Vervanging van de onderdelen

Op d.d.: ..... Vervanging van: .....

Serienummer: .....

Beschrijving van het element:

.....

Beschrijving van de fabrikant:

.....

Leverancier: .....

Reden voor de vervanging: .....

.....

De persoon verantwoordelijk voor de vervanging

.....

De gebruiker

.....

Op d.d.: ..... Vervanging van: .....

Serienummer: .....

Beschrijving van het element:

.....

Beschrijving van de fabrikant:

.....

Leverancier: .....

Reden voor de vervanging: .....

.....

De persoon verantwoordelijk voor de vervanging

.....

De gebruiker

.....

Op d.d.: ..... Vervanging van: .....

Serienummer: .....

Beschrijving van het element:

.....

Beschrijving van de fabrikant:

.....

Leverancier: .....

.....



Reden voor de vervanging: .....

De persoon verantwoordelijk voor de vervanging

De gebruiker





Op d.d.: ..... Vervanging van: .....

Serienummer: .....

Beschrijving van het element:

.....

Beschrijving van de fabrikant:

.....

Leverancier: .....

Reden voor de vervanging: .....

.....

De persoon verantwoordelijk voor de vervanging

.....

De gebruiker

.....

Op d.d.: ..... Vervanging van: .....

Serienummer: .....

Beschrijving van het element:

.....

Beschrijving van de fabrikant:

.....

Leverancier: .....

Reden voor de vervanging: .....

.....

De persoon verantwoordelijk voor de vervanging

.....

De gebruiker

.....

Op d.d.: ..... Vervanging van: .....

Serienummer: .....

Beschrijving van het element:

.....

Beschrijving van de fabrikant:

.....

Leverancier: .....

Reden voor de vervanging: .....

.....

De persoon verantwoordelijk voor de vervanging

.....

De gebruiker

.....





Op d.d.: ..... Vervanging van: .....

Serienummer: .....

Beschrijving van het element:

.....

Beschrijving van de fabrikant:

.....

Leverancier: .....

Reden voor de vervanging: .....

.....

De persoon verantwoordelijk voor de vervanging

.....

De gebruiker

.....

Op d.d.: ..... Vervanging van: .....

Serienummer: .....

Beschrijving van het element:

.....

Beschrijving van de fabrikant:

.....

Leverancier: .....

Reden voor de vervanging: .....

.....

De persoon verantwoordelijk voor de vervanging

.....

De gebruiker

.....

Op d.d.: ..... Vervanging van: .....

Serienummer: .....

Beschrijving van het element:

.....

Beschrijving van de fabrikant:

.....

Leverancier: .....

Reden voor de vervanging: .....

.....

De persoon verantwoordelijk voor de vervanging

.....

De gebruiker

.....





### E. Vervanging van de beveiliging

Op d.d.: ..... Vervanging van: .....

Serienummer: .....

Beschrijving van het element:

.....

Beschrijving van de fabrikant:

.....

Leverancier: .....

Reden voor de vervanging: .....

.....

De persoon verantwoordelijk voor de vervanging

De gebruiker

.....

.....

Op d.d.: ..... Vervanging van: .....

Serienummer: .....

Beschrijving van het element:

.....

Beschrijving van de fabrikant:

.....

Leverancier: .....

Reden voor de vervanging: .....

.....

De persoon verantwoordelijk voor de vervanging

De gebruiker

.....

.....

Op d.d.: ..... Vervanging van: .....

Serienummer: .....

Beschrijving van het element:

.....

Beschrijving van de fabrikant:

.....

Leverancier: .....

Reden voor de vervanging: .....

.....



De persoon verantwoordelijk voor de vervanging

.....

De gebruiker

.....



Op d.d.: ..... Vervanging van: .....

Serienummer: .....

Beschrijving van het element:

.....

Beschrijving van de fabrikant:

.....

Leverancier: .....

Reden voor de vervanging: .....

.....

De persoon verantwoordelijk voor de vervanging

.....

De gebruiker

.....

Op d.d.: ..... Vervanging van: .....

Serienummer: .....

Beschrijving van het element:

.....

Beschrijving van de fabrikant:

.....

Leverancier: .....

Reden voor de vervanging: .....

.....

De persoon verantwoordelijk voor de vervanging

.....

De gebruiker

.....

Op d.d.: ..... Vervanging van: .....

Serienummer: .....

Beschrijving van het element:

.....

Beschrijving van de fabrikant:

.....

Leverancier: .....

Reden voor de vervanging: .....

.....

De persoon verantwoordelijk voor de vervanging

.....

De gebruiker

.....







Op d.d.: ..... Vervanging van: .....

Serienummer: .....

Beschrijving van het element:

.....

Beschrijving van de fabrikant:

.....

Leverancier: .....

Reden voor de vervanging: .....

.....

De persoon verantwoordelijk voor de vervanging

.....

De gebruiker

.....

Op d.d.: ..... Vervanging van: .....

Serienummer: .....

Beschrijving van het element:

.....

Beschrijving van de fabrikant:

.....

Leverancier: .....

Reden voor de vervanging: .....

.....

De persoon verantwoordelijk voor de vervanging

.....

De gebruiker

.....

Op d.d.: ..... Vervanging van: .....

Serienummer: .....

Beschrijving van het element:

.....

Beschrijving van de fabrikant:

.....

Leverancier: .....

Reden voor de vervanging: .....

.....

De persoon verantwoordelijk voor de vervanging

.....

De gebruiker

.....





### F. Controle van onderhoud/repairatie/onderhoud

Op d.d.: .....

Gecontroleerde ..... elementen:

.....  
.....  
.....  
.....

Het            hoofd            van            de            afdeling            onderhoud:

.....

---

Op d.d.: .....

Gecontroleerde ..... elementen:

.....  
.....  
.....  
.....

Het            hoofd            van            de            afdeling            onderhoud:

.....

---

Op d.d.: .....

Gecontroleerde ..... elementen:

.....  
.....  
.....  
.....

Het            hoofd            van            de            afdeling            onderhoud:

.....



Op d.d.: .....

Gecontroleerde ..... elementen:

.....  
.....  
.....  
.....

Het            hoofd            van            de            afdeling            onderhoud:

.....

---

Op d.d.: .....

Gecontroleerde ..... elementen:

.....  
.....  
.....  
.....

Het            hoofd            van            de            afdeling            onderhoud:

.....

---

Op d.d.: .....

Gecontroleerde ..... elementen:

.....  
.....  
.....  
.....

Het            hoofd            van            de            afdeling            onderhoud:

.....



Op d.d.: .....

Gecontroleerde ..... elementen:

.....  
.....  
.....  
.....

Het            hoofd            van            de            afdeling            onderhoud:

.....

---

Op d.d.: .....

Gecontroleerde ..... elementen:

.....  
.....  
.....  
.....

Het            hoofd            van            de            afdeling            onderhoud:

.....

---

Op d.d.: .....

Gecontroleerde ..... elementen:

.....  
.....  
.....  
.....

Het            hoofd            van            de            afdeling            onderhoud:

.....



Op d.d.: .....

Gecontroleerde ..... elementen:

.....  
.....  
.....  
.....

Het            hoofd            van            de            afdeling            onderhoud:

.....

---

Op d.d.: .....

Gecontroleerde ..... elementen:

.....  
.....  
.....  
.....

Het            hoofd            van            de            afdeling            onderhoud:

.....

---

Op d.d.: .....

Gecontroleerde ..... elementen:

.....  
.....  
.....  
.....

Het            hoofd            van            de            afdeling            onderhoud:

.....



Op d.d.: .....

Gecontroleerde ..... elementen:

.....  
.....  
.....  
.....

Het            hoofd            van            de            afdeling            onderhoud:

.....

---

Op d.d.: .....

Gecontroleerde ..... elementen:

.....  
.....  
.....  
.....

Het            hoofd            van            de            afdeling            onderhoud:

.....

---

Op d.d.: .....

Gecontroleerde ..... elementen:

.....  
.....  
.....  
.....

Het            hoofd            van            de            afdeling            onderhoud:

.....



**G. Toelichtingen**

Dotted lines for writing instructions.





A large area of the page consisting of numerous horizontal dotted lines, intended for handwritten notes or a checklist.



A large area of the page consisting of numerous horizontal dotted lines, intended for handwritten notes or a checklist.